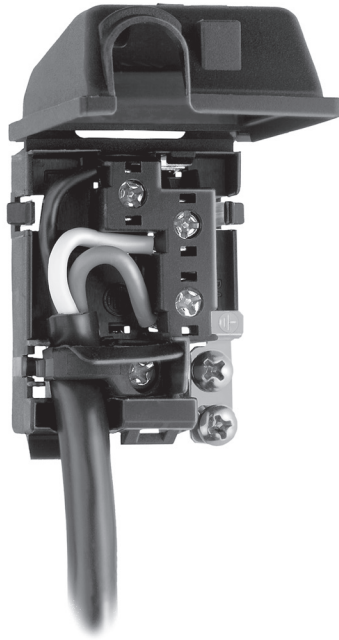


**BK****Geräteanschlusskasten**

Für den Einbau von der Aussenseite oder der Innenseite in die Gerätewand geeignet!

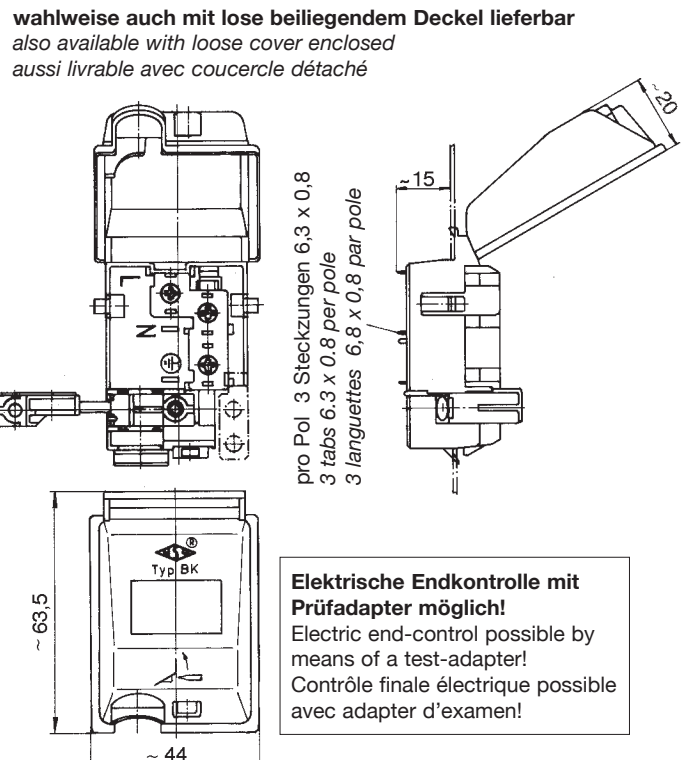
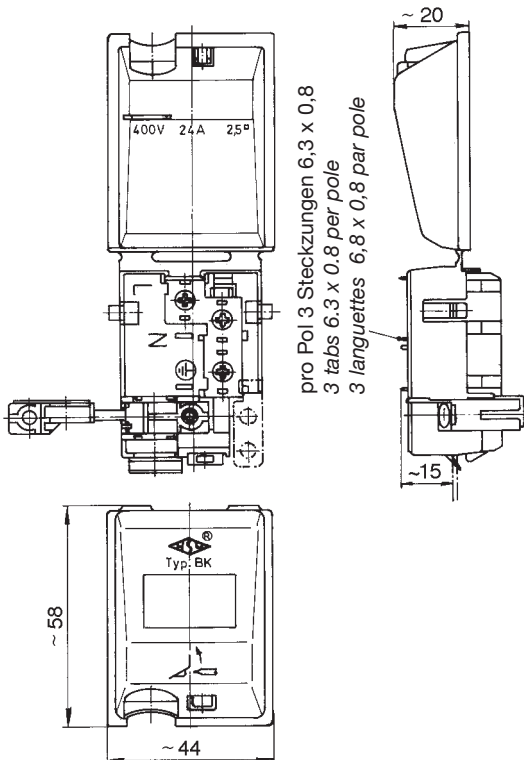
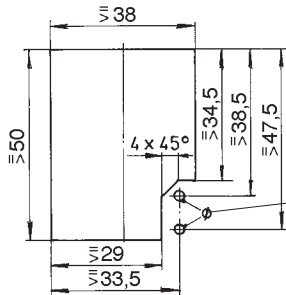
*Designed for the installation from the outside or inside of the appliance!*

*Il est également possible de monter le BK de la paroi intérieure de l'appareil vers la extérieure et vice versa!*

Loch M4 oder für gewindefurchende Schraube M4 oder 2 Bohrungen  $\varnothing$  3,3 für Blechschrauben ST  $\varnothing$  4,2 nur bei Schutzerdung ausserhalb erforderlich.

*hole M4 or for self-tapping screw M4 or 2 borings  $\varnothing$  3,3 for self-tapping screws ST  $\varnothing$  4,2 only in case of exterior safety earthing*

*trou M4 ou pour vis autotaraudeuse M4 ou 2 trous  $\varnothing$  3,3 en cas d'utilisation de vis à tôle ST  $\varnothing$  4,2 seulement en cas de "terre" extérieure*




<b>Input</b> VDE compliant:	<b>400V, 24A, 2.5 mm<sup>2</sup></b>
<b>Output</b>	<b>triple-tab 6.3x0.8 max. 20A each</b>
für NETZKABEL <i>for power supply cords pour câbles</i>	<b>6 - 12 mm</b>
<b>POLE</b> <i>poles pôles</i>	<b>2 + </b>
<b>BRÜCKEN</b> <i>jumpers shunts</i>	<b>-</b>
für GERÄTEANDSTÄRKEN <i>for panel thickness pour épaisseur de paroi</i>	<b>0,8 - 1,5 mm</b>
<b>SCHUTZART</b> <i>protection mode mode de protection</i>	<b>IP 20</b>
vorliegende GUTACHTEN <i>test reports on hand agréments</i>	<b>VDE</b>
<b>KONTAKTRÄGERMATERIAL</b> <i>plastic material plastique</i>	
Standard: <b>VDE: PA 6.6, UL94 V0,</b> gem. IEC/EN 60335-1 (30.2.3), T100, CTI 600 Farbe schwarz, andere auf Anfrage, UL approbiert <i>color black, others upon request, UL approved couleurs noir, autres couleurs sur demande, UL approuvé</i>	
Auf Anfrage: <i>Upon request: Sur demande:</i> <b>PA 4.6, UL94 V0,</b> gem. IEC/EN 60335-1 (30.2.3), T150, PTI 225 Farbe schwarz, andere auf Anfrage, UL approbiert <i>color black, others upon request, UL approved couleurs noir, autres couleurs sur demande, UL approuvé</i>	
Polklemmen wahlweise aus Stahl vernickelt, Kupfer, Messing blank oder Messing verzinkt <i>terminals alternatively of nickel plated steel, copper, bright brass or tin plated brass</i> <i>bornes alternativement en acier nickelé, cuivre, laiton brut ou laiton étamé</i>	
Brücken wahlweise aus Kupfer oder Messing blank <i>jumpers alternatively of copper or bright brass</i> <i>shunts alternativement en cuivre ou laiton brut</i>	

**wahlweise auch mit lose beiliegendem Deckel lieferbar**  
*also available with loose cover enclosed*  
*aussi livrable avec couvercle détaché*

**Elektrische Endkontrolle mit Prüfadapter möglich!**  
*Electric end-control possible by means of a test-adapter!*  
*Contrôle finale électrique possible avec adapter d'examen!*



Absender: sender:	
geplanter Bedarf planned order-quantity quantité projeté de l'ordre	
Bitte senden Sie Muster Please send us samples Veuillez envoyer des échantillons <input type="checkbox"/>	

<b>Grundmodell</b> basic version modèle de bas	
<b>AK</b> <input type="checkbox"/>	<b>CK</b> <input type="checkbox"/>
<b>HAK</b> <input type="checkbox"/>	<b>BK</b> <input type="checkbox"/>
<b>GA</b> <input type="checkbox"/>	
<b>Kunststoff</b> housing material qualité de matière plastique	
PA 6.6, UL94 V0, IEC/EN 60335-1 (30.2.3), T100, CTI 600	<input type="checkbox"/>
PA 4.6, UL94 V0, IEC/EN 60335-1 (30.2.3), T150, PTI 225	<input type="checkbox"/>
<b>Polbezeichnung</b> pole marking marquage de pôles	
	
<b>Terminals</b>	
aus Stahl vernickelt of nickel plated steel en acier nickelé	<input type="checkbox"/>
aus Kupfer of copper en cuivre	<input type="checkbox"/>
aus Messing blank of bright brass en laiton brut	<input type="checkbox"/>
aus Messing verzinkt of tin plated brass en laiton étamé	<input type="checkbox"/>
<b>Brücken</b> jumpers shunts	
Type type version	<input type="checkbox"/>
Anzahl number nombre	<input type="checkbox"/>
aus Kupfer of copper en cuivre	<input type="checkbox"/>
aus Messing blank of bright brass en laiton brut	<input type="checkbox"/>

<b>Erdungswinkel</b> safety earthing bracket patte de terre	
für 1 gewindefurchende Schraube M4 for 1 self-tapping screw M4 pour 1 vis autotaraudeuse M4	<input type="checkbox"/>
für 1 Schraube M4 for 1 screw M4 pour 1 vis M4	<input type="checkbox"/>
für 2 Blechschrauben for 2 metal-sheet screws pour 2 vis à tôle	<input type="checkbox"/>
aus Stahl verzinkt of galvanized steel en acier galvanisé	<input type="checkbox"/>
aus Messing blank of bright brass en laiton brut	<input type="checkbox"/>
aus Messing verzinkt of tin-plated brass en laiton étamé	<input type="checkbox"/>
<b>Deckelvariante</b> (nur bei Typ AK, CK und BK) cover execution (only with type AK, CK and BK) capot variante (seulement en cas de version AK, CK et BK)	
Deckel lose beiliegend cover enclosed capot ajouté	<input type="checkbox"/>
Deckel vormontiert cover preassembled capot prémonté	<input type="checkbox"/>
Lieferung mit Deckel offen delivery with open cover livraison avec capot ouvert	<input type="checkbox"/>
Lieferung mit Deckel geschlossen delivery with closed cover livraison avec capot fermé	<input type="checkbox"/>
<b>alternativer Kabelauslauf</b> (nur bei Typ AK und CK) alternative cable outlet (only with type AK and CK) sortie de câble alternative (seulement en cas de type AK et CK)	
mit langem Kabelauslauf with long cable outlet avec sortie de câble longue	<input type="checkbox"/>
mit kurzem Kabelauslauf with short cable outlet avec sortie de câble court	<input type="checkbox"/>
<b>alternative Zugentlastung</b> (nur bei Typ CK) alternative strain relief (only with type CK) arrêt de traction alternative (seulement en cas de type CK)	
mit Schraub-Zugentlastung with screw-fitted strain relief avec arrêt de traction par vis	<input type="checkbox"/>
mit Rast-Zugentlastung with snap-fitted strain relief avec arrêt de traction par clipe	<input type="checkbox"/>
<b>Einbauvariante</b> (nur bei Typ BK) alternative installation mode (only with type BK) mode de montage alternative (seulement en cas de type BK)	
für Einbau von der Geräte-Innenseite for installation from inside of the appliance pour montage de l'intérieure de l'appareil	<input type="checkbox"/>
für Einbau von der Geräte-Außenseite for installation from outside of the appliance pour montage de l'extérieure de l'appareil	<input type="checkbox"/>

## Produktinformation, Werkstoffangaben, Einbauhinweise

product information, material specifications, installation directions  
caractéristiques, commentaire sur la matière, directions d'installation



Unsere HSU-Anschlusskästen integrieren Netzanschlussleiste, Netzanschlussleitung, deren Zugentlastung, Schutzerdung, ggf. Feinsicherung in Vormontage. Aufnahmebereite Buchsenaufzugsklemmen ersparen unnötige Schraubarbeit, Endhülsen oder Verdrillen der Netzleiterenden.

Der Einbau in die Montageöffnung des Gerätes erfolgt in Sekunden von der Innen- oder Aussenseite des Gerätes.

Die innere Verdrahtung wird über Flachsteckhülsen einzeln oder als Gruppenstecker zugesteckt. Metall-Gehäusewand-Erdung erfolgt durch Eindrehen der Erdungsschraube von aussen.

Der aussenliegende Schutzdeckel schliesst selbststrahlend, bietet Spritzwasserschutz und kann an bezeichneten Stellen nur mit Werkzeug aufgehebelt werden.

Einbaulage: Kabeleingang unten.  
Die Montageöffnung ist von der Einbauseite her gratfrei zu stanzen.

Mit unseren HSU-Anschlusskästen sparen Sie Zeit und Geld.

Our HSU-power entry terminal boxes integrate terminal board, power-supply cord, it's strain relief, safety earthing, miniature fuse before the factory assembly to one ready to fit assembly unit. Ready to contact terminals save unnecessary screwing, twisting of line ends or the use of grummets.

Assembly into the cut-out of the appliance's housing is done within seconds from the inside or outside. The terminal block locks in place. The factory wires are attached to the terminal block's standard .250 tab terminals either with single receptacles or with multicircuit housings. Safety earthing is made possible by screwing in the earthing screw from the outside.

The exterior safety cap snap-fits, offers splash water protection and can be levered open at marked points only by using a tool.

Positioning: cable entrance towards floor. The cut-out must be leveled down in the pressing-in side.

Using our power entry terminal boards you will save screws, threads, time during assembly and money.

Le grand avantage de notre boîtier de raccordement réside dans le fait qu'il est une combinaison de serre-cable anti-attraction, bornier, mise à la terre, support du fusible pour faible intensité et de raccordement au secteur préparé en sous-ensemble, dont le montage dans une ouverture prévue dans un appareil se fait instantanément. Montage également possible de la paroi intérieure de l'appareil vers la paroi extérieure et vice versa (Seulement Typ BK).

Des bornes prêtes à être raccordées vitent toutes pertes de temps en dévissage/vissage, torsadage ou préparation des extrémités de fils. Le raccordement à l'intérieur est possible soit par connexion individuelles, soit par multicoupleurs. Une patte de terre pré-montée permet un raccordement économique par une vis accessible de l'extérieur.

Le capot extérieure ferme autobloquant, offre protection à l'eau projetée et peut être levier ouvert seulement avec d'outil aux points marqués.

L'emplacement: entrée du câble vers le bas.

Trous sans arrêt sur le côté de montage.

Le prix de notre boîtier de raccordement s'amortit par le gain de temps au montage, ainsi que par l'économie de vis et de taraudages.

### Kunststoff erfüllt IEC/EN 60335-1 (30.2.3) und ist RoHS konform

plastic material meets IEC/EN 60335-1 (30.2.3) and is RoHS compliant . matière plastique suivant IEC/EN 60335-1(30.2.3) et RoHS

Standardmaterial:  
regular nylon:  
plastique standard:

**PA 6.6, UL94V0, T100, UL approbiert**  
Farbe schwarz, andere auf Anfrage  
color black, others upon request  
couleurs noir, autres couleurs sur demande

Auf Anfrage:  
upon request:  
sur demande:

**PA 4.6, UL94V0, T150, UL approbiert**  
Farbe schwarz, andere auf Anfrage  
color black, others upon request  
couleur black, autres couleurs sur demande

### Kontaktmaterial (RoHS konform)

current carrying parts (RoHS compliant) . matière conductive (conforme à RoHS)

Polklemmen: Stahl vernickelt, Messing blank oder Messing verzinkt  
terminals: nickel-plated steel, bright brass, tin-plated brass  
bornes: acier nickelé, laiton brut, laiton étamé

Brücken: Kupfer oder Messing  
jumpers: copper or bright brass  
shunts: cuivre ou laiton brut

Klemmschrauben: Standard DIN 7985-H (ähnl. DIN ISO 7045)  
clamping screws: andere auf Anfrage  
vis de serrage:

standard DIN 7985-H (sim. DIN ISO 7045)  
others upon request

standard DIN 7985-H (analogue DIN ISO 7045)  
autres sur demande

## Einbauhinweise

Die beste Einbaulage der Netzanschlusskästen ist senkrecht in Geräteseiten oder -rückwänden (Kabelauslauf unten), sowie waagrecht in Geräteböden oder in Kochmulden an deren Unterseite.

Die Reihenfolge der Kennbuchstaben und -zahlen ergeben hintereinander angeordnet den Artikel-Code, unter dem die Netzanschlusskästen angeboten werden. Der Artikelcode wird bei Lieferung durch eine HSU-Artikelnummer ersetzt.

## Installation directions

The best fitting position of our power entry boxes is vertical in side or back panels (cable outlet towards bottom) as well as horizontal in device bottoms or in cooking-plates of their bottom side.

The sequence of the identification letters and numbers arranged in a row give the part-code to give you a correct offer. The part-code will be replaced by a HSU-part-number when ordering.

## Directions d'installation

La meilleure position de montage des boîtiers de raccordement au réseau est la position verticale dans les paroi latérales ou dans la paroi arrière des appareils (sortie de câble vers le bas), ou horizontalement dans le fond des appareils ou en bas d'auges à cuire.

L'ordre des lettres et des nombres distinctives disposés les uns après les autres donne le code d'article sous laquelle les boîtiers de raccordement au secteur sont offertes. Le code de l'article sera être remplacé par la référence si vous commandez.