



# Gehäuse

für Flachsteckverbindungen 6,3 x 0,8,  
Erdungs- und Befestigungszubehör  
**Zur Verwendung innerhalb elektrischer Geräte**

**multiposition housings**  
for quick disconnect terminals 6.3 x 0.8  
safety earthing and fastening material  
*for use inside electrical appliances*

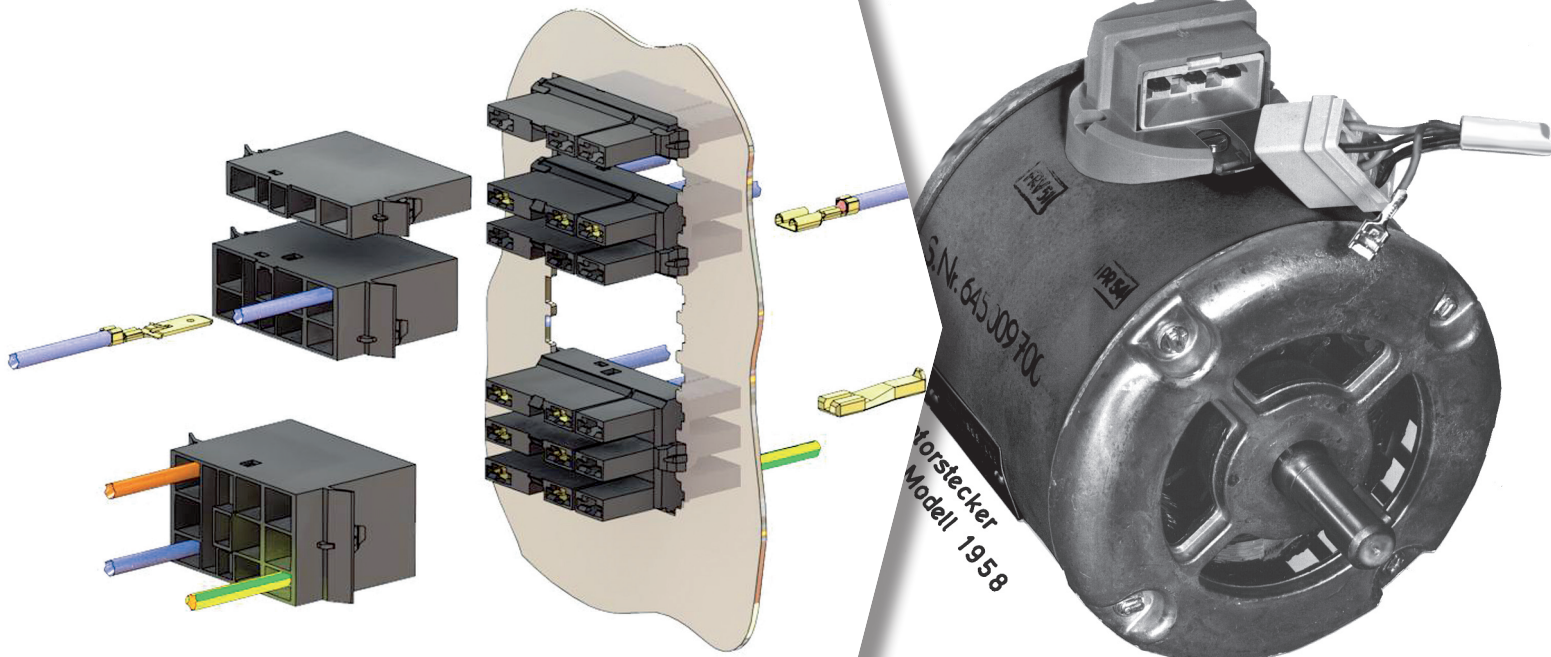
**multicoupleurs**  
pour languettes et fastons 6,3 x 0,8  
matières pour la mise à la terre  
et pour la fixation  
*pour l'usage dans appareils électriques*

für Leiterquerschnitte bis **3 mm<sup>2</sup>**  
for lines up to  
pour lignes jusqu'à **6 mm<sup>2</sup>**

für Umgebungstemperaturen bis **T100**  
permanent temperature resistance up to  
constance thermique permanente jusqu'à **T150**  
oder/or/ou **T150**

Luft- und Kriechstrecken nach  
creepage distances and clearances acc. to  
distances dans l'air et de cheminement suivant

**IEC 335-1**  
**VDE 0700 Teil 1**  
**bis 440V**



[www.hsu-kg.de](http://www.hsu-kg.de)

**Hans Simon KG**  
*Elektrotechnische Fabrik*

Bruchhausener Strasse 13, D-53572 Unkel, Germany  
Postfach 0152, D-53568 Unkel  
Tel.: ++49 (0) 2224 - 94910  
Fax: ++49 (0) 2224 - 2015  
e-mail: info@hsu-kg.de

**EINFACH UND SICHER**  
**UNIVERSELL VERWENDBAR**  
**MILLIONENFACH BEWÄHRT**

**SIMPLE AND SAFE**  
**ALL-ROUND APPLICATION**  
**PROVED ITSELF TIME AND AGAIN**

**SIMPLE ET SÛRE**  
**APPLICABLE UNIVERSELLEMENT**  
**TOUTE ÉPREUVE MILLION FOIS**

## Werkstoffangaben

material specifications - spécifications de matière

Kunststoff erfüllt IEC/EN 60335-1 (30.2.3) und ist RoHS-PAK (EPA) konform

plastic material meets IEC/EN 60335-1 (30.2.3) and is RoHS compliant . matière plastique suivant IEC/EN 60335(30.2.3) et RoHS

Standardmaterial regular nylon plastique standard	Farbe color couleur	Endziffern last digits dernier chiffres	Alternativmaterial alternative nylon plastique alternatif	Farbe color couleur	Endziffern last digits dernier chiffres
PA 66, UL94 V0,T100 UL approbiert	schwarz black noir	... .. 660 0	PA 46, UL94 V0,T150 UL approbiert	schwarz black noir	... .. 460 0
	natur natural naturel	... .. 663 0		natur natural naturel	... .. 463 0

Andere Materialien und Farben auf Anfrage.

Other materials and colors upon request.

Autres plastiques et couleurs sur demande.



CSA-approbierte Teile sind nur in den entsprechenden Ausführungen aus PA 66 approbiert.

CSA approved parts only made of PA 66.

Parts approuvé par CSA seulement fabriqué en PA 66.

## Codierung

coding - codage

Die Codierung von Steckerteilen und Hülsenteilen erfolgt durch Codiersteg/Codierschlitz und/oder durch Aussenkontur nach **DIN 42028**.

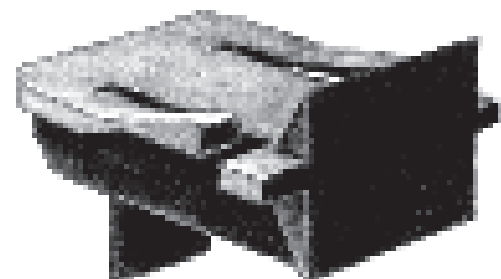
Mit unserem Code-Clip kann man die Einstecköffnungen des Hülsenteils dauerhaft verschliessen, so dass das Hülsenteil sich nur in ein entsprechend mit Flachsteckern bestücktes Steckerteil einstecken lässt. Man erhält auf diese Weise eine Vielzahl verschiedener Codierungsmöglichkeiten auf preiswerteste Art.

Coding of tab housings and receptacle housings is being achieved by outer shape and/or by coding strap/coding slot acc. to **DIN 42028**.

By means of our Code-Clip, the insertion openings of the receptacle housing can be permanently sealed so that it can only be plugged in to a tab housing fitted with the appropriate tabs. In this way a number of various codings can be obtained in the most economic way.

Le codage des boitiers fastons et des boitiers languettes est obtenue par la forme extérieure des boitiers et/ou par un sentier de codage/ une fente de codage suivant **DIN 42028**.

Notre Clip-Code permet d'obturer en permanence les ouvertures de boitier fastons, si bien qu'il ne peut être fiché que dans un boitier languettes muni. Ceci permet d'obtenir une multiplicité de différents codages des plus avantageux.



### Code-Clip für Hülsenteile

Coding Clip for receptacle housings - Clip-Code pour boitiers fastons



Bestell-Nummer\*  
part-number - référence\*

020 314 663 0

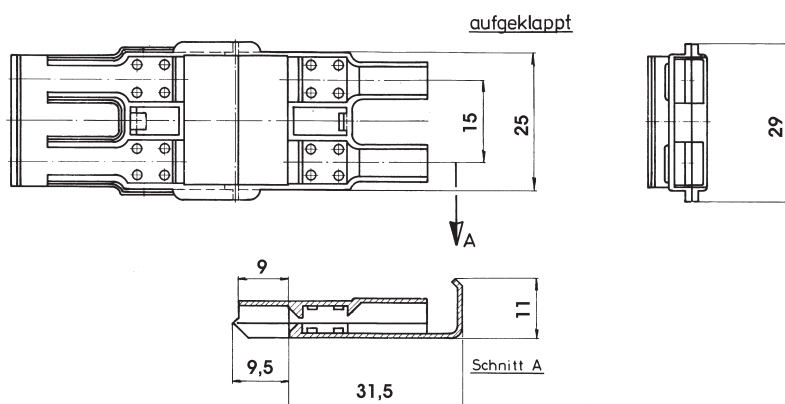
# 2 polige Pumpenstecker 440V

2 position pump connector 440V \* connecteurs 440V, 2 pôles, pour pompes



## 2 polige Steckhülsekapsel

für 2 Flachsteckhülsen 6,3 ohne Rastzunge  
receptacle capsule for 2 receptacles 6.3 without locking lance  
capsule fastons pour 2 fastons 6,3 sans dent de retenue

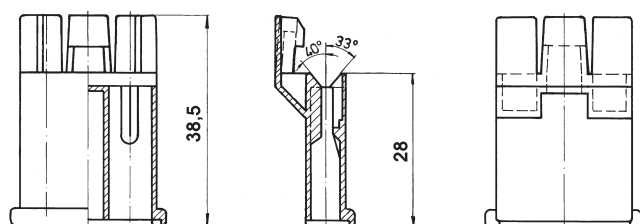


Bestell-Nummer\*  
part-number - référence\*

035 700 ...

## 2 polige Steckhülsegehäuse

für 2 Flachsteckhülsen 6,3 mit Rastzunge  
receptacle housing for 2 receptacles 6.3 with locking lance  
boitier fastons pour 2 fastons 6,3 avec dent de retenue



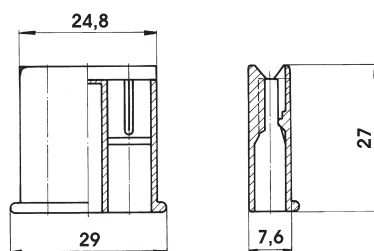
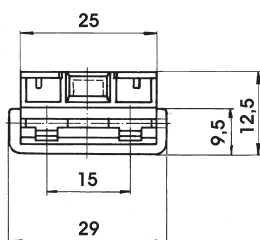
### Lange Ausführung

mit zusätzlicher Gehäuseverriegelung

long version with additional locking device  
exécution longue avec élément pour verrouiller le boitier

Bestell-Nummer\*  
part-number - référence\*

035 702 ...



### Kurze Ausführung

ohne Gehäuseverriegelung

short version without locking device  
exécution sans élément pour verrouiller le boitier

Bestell-Nummer\*  
part-number - référence\*

035 704 ...

