



Die in diesem Prospekt verzeichneten Isolationen sind Programm-Artikel und stehen kurzfristig meist ab Lager pünktlich zur Verfügung. Just-In-Time auf Anfrage möglich. Ordern Sie bitte per Fax.

Bitte fordern Sie unser Angebot und nennen Sie uns Ihren Bedarf und die Lieferzeit ... erspart Rückfragen und Zeit.

Wir liefern jede Stückzahl!
Ab Warenwert 520,- EUR frei Haus.

HSU-Isolationen werden in stabilen Qualitätskartonagen mit Gütesiegel und RESY-Zeichen geliefert, die nicht zurückgenommen werden.

The insulation sleeves shown in this brochure are mostly deliverable ex stock. Just-In-Time delivery possible upon request. Please, order via fax.

Please, ask for our offer and give us your needed quantity and the date of delivery... this saves check-back and time.

We deliver any quantity. Deliveries exceeding 520,- EUR are shipped free german border.

HSU-insulations are delivered in quality cardboxes with the quality seal and the RESY-symbol. The cardboxes will not be taken back.

L'isolements présentés dans ce catalogue sont livrables la plupart du temps sur stock. Just-In-Time possible sur demande. Veuillez poser votre l'ordre via fax.

Veuillez demander pour notre offre et citer votre quantité désirée et la délai de livraison ... ca épargne des demandes de précisions et du temps.

Nous livrons chaque quantité. Livraisons de plus 520,- EUR sont effectuées franco usine de destination ou frontière allemande emballage inclus.

L'isolement HSU sont livrés dans des cartons de qualité avec cachet de bonne qualité et avec le symbol RESY. Nous ne repondons les cartons.

Werkstoffangaben

material specification , matière

Polyamid (PA) erfüllt IEC/EN 60335-1 (30.2.3) und ist RoHS-PAK (EPA) konform

polyamide (PA) meets IEC/EN 60335-1 (30.2.3) and is RoHS-PAK (EPA) compliant

polyamide (PA) suivant IEC/EN 603351(30.2.3) et RoHS-PAK (EPA)

Standardmaterial regular nylon plastique standard	Farbe color couleur	Endziffern last digits dernier chiffres	Alternativmaterial alternative nylon plastique alternatif	Farbe color couleur	Endziffern last digits dernier chiffres
PA 66, UL94 V0,T100 UL approbiert	schwarz black noir 660 0	PA 46, UL94 V0,T150 UL approbiert	schwarz black noir 460 0
	natur natural naturel 663 0		natur natural naturel 463 0

Andere Materialien und Farben auf Anfrage.

Other materials and colors upon request.

Autres plastiques et couleurs sur demande.



CSA-approbierte Teile sind nur in den entsprechenden Ausführungen aus PA 66 approbiert.

CSA approved parts only made of PA 66.

Parts approuvé par CSA seulement fabriqué en PA 66.

PVC erfüllt nicht IEC/EN 60335-1 (30.2.3) ist aber RoHS-PAK (EPA) konform

Einsatz nur bei I < 0,2A oder in beaufsichtigten Geräten

PVC does **not** meet IEC/EN 60335-1 (30.2.3) but is RoHS-PAK (EPA) compliant, for use only if I < 0,2A or in attended appliances

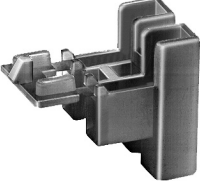
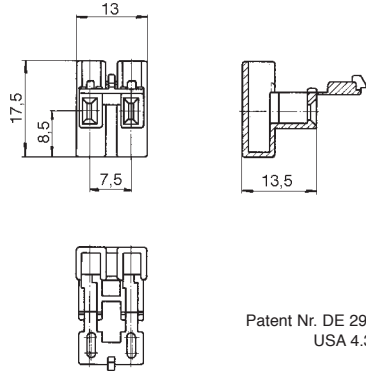
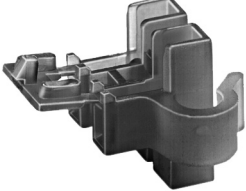
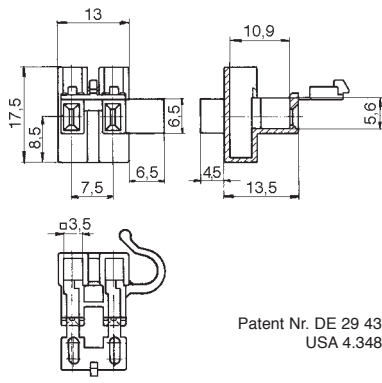
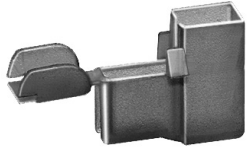
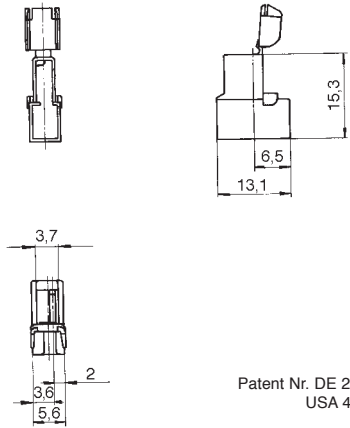
PVC pas suivant IEC/EN 603351(30.2.3) mais conforme à RoHS-PAK (EPA), pour applications si I < 0,2A ou pour appareils qui fonctionnent avec surveillance

Material material matière	Endziffern last digits dernier chiffres	Brennverhalten burning class auto-extinguible suivant	Formbeständigkeit stability of shape résistance à la chaleur
PVC 90° Shore schwermetallfrei 10.	brennt nur in der Flamme	90° C (in Umluft)
PVC 70° Shore schwermetallfrei 11.		

Isolationen aus Nylon für Winkelflachsteckhülsen

insulation sleeves of nylon for flag type receptacles
isolements en nylon pour cosses drapeau individuelles



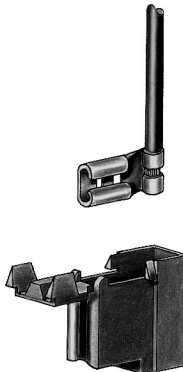
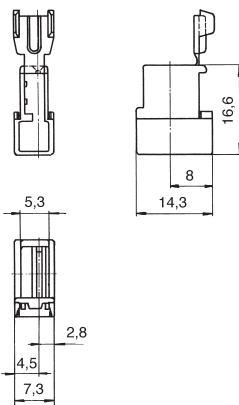
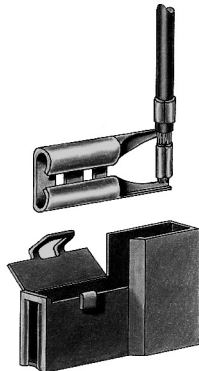
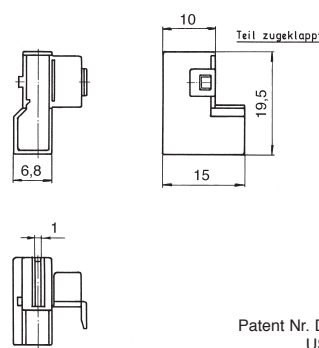
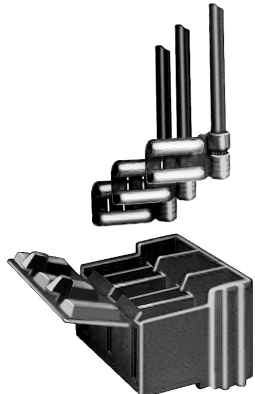
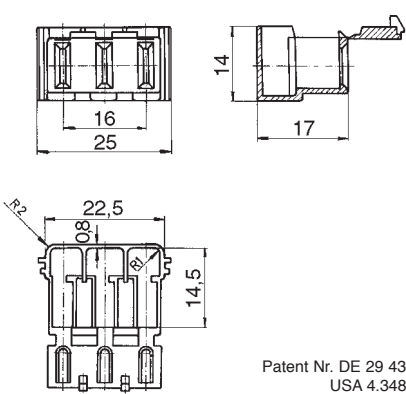
	Polzahl circuits circuits	Werkstoff/Farbe material/color matière/couleur	Bestell-Nr. part-number référence
<p>2,8 Winkelhülsegehäuse 2-polig zum Isolieren von Winkelflachsteckhülsen 2,8 / bis Leiterquerschnitt 1,0 mm² for the insulation of 2 flag type receptacles 2,8 / up to 1.0 mm² pour isoler deux cosses drapeau individuelles 2,8 / jusqu'à 1,0 mm²</p>   <p>Patent Nr. DE 29 43 736 USA 4.348.070 u.a.</p>	2	PA 6.6 schwarz PA 6.6 black PA 6.6 noir	011 321 660 0
		PA 6.6 natur PA 6.6 natural PA 6.6 naturel	011 321 663 0
		PA 4.6 schwarz PA 4.6 black PA 4.6 noir	011 321 460 0
		PA 4.6 natur PA 4.6 natural PA 4.6 naturel	011 321 463 0
<p>2,8 Winkelhülsegehäuse 2-polig mit Leiter-Umlenkbügel zum Isolieren von Winkelflachsteckhülsen 2,8 / bis Leiterquerschnitt 1,0 mm² for the insulation of 2 flag type receptacles 2,8 / up to 1.0 mm² pour isoler deux cosses drapeau individuelles 2,8 / jusqu'à 1,0 mm²</p>   <p>Patent Nr. DE 29 43 736 USA 4.348.070 u.a.</p>	2	PA 6.6 schwarz PA 6.6 black PA 6.6 noir	011 322 660 0
		PA 6.6 natur PA 6.6 natural PA 6.6 naturel	011 322 663 0
		PA 4.6 schwarz PA 4.6 black PA 4.6 noir	011 322 460 0
		PA 4.6 natur PA 4.6 natural PA 4.6 naturel	011 322 463 0
<p>4,8 Winkelflachsteckhülsenkapsel, Normalausführung zum Isolieren von Winkelflachsteckhülsen 4,8 / bis Leiterquerschnitt 3,0 mm² for the insulation of flag type receptacles 4,8 / up to 3.0 mm² pour isoler des cosses drapeau individuelles 4,8 / jusqu'à 3,0 mm²</p>   <p>Patent Nr. DE 29 43 736 USA 4.348.070 u.a.</p>	1	PA 6.6 schwarz PA 6.6 black PA 6.6 noir	011 048 660 0
		PA 6.6 natur PA 6.6 natural PA 6.6 naturel	011 048 663 0
		PA 4.6 schwarz PA 4.6 black PA 4.6 noir	011 048 460 0
		PA 4.6 natur PA 4.6 natural PA 4.6 naturel	011 048 463 0



Isolationen aus Nylon für Winkelflachsteckhülsen 6,3

insulation sleeves of nylon for flag type receptacles 6.3

isolements en nylon pour cosses drapeau 6,3

	Polzahl circuits circuits	Werkstoff/Farbe material/color matière/couleur	Bestell-Nr. part-number référence
<p>6,3 Winkelflachsteckhülsenkapsel, Normalausführung zum Isolieren von Winkelflachsteckhülsen 6,3 / bis Leiterquerschnitt 3,0 mm² for the insulation of flag type receptacles 6.3 / up to 3.0 mm² pour isoler des cosses drapeau individuelles 6,3 / jusqu'à 3.0 mm²</p>   <p>Patent Nr. DE 29 43 736 USA 4.348.070 u.a.</p>	1	PA 6.6 schwarz PA 6.6 black PA 6.6 noir	011 002 660 0
		PA 6.6 natur PA 6.6 natural PA 6.6 naturel	011 002 663 0
		PA 4.6 schwarz PA 4.6 black PA 4.6 noir	011 002 460 0
		PA 4.6 natur PA 4.6 natural PA 4.6 naturel	011 002 463 0
<p>6,3 Winkelflachsteckhülsenisolation, lange Ausführung zum Isolieren von Winkelflachsteckhülsen 6,3 / bis Leiterquerschnitt 3,0 mm², for the insulation of flag type receptacles 6.3 / up to 3.0 mm², long version pour isoler des cosses drapeau individuelles 6,3 / jusqu'à 3,0 mm², exécution longue</p>   <p>Patent Nr. DE 29 43 736 USA 4.348.070 u.a.</p>	1	PA 6.6 schwarz PA 6.6 black PA 6.6 noir	011 001 660 0
		PA 6.6 natur PA 6.6 natural PA 6.6 naturel	011 001 663 0
		PA 4.6 schwarz PA 4.6 black PA 4.6 noir	011 001 460 0
		PA 4.6 natur PA 4.6 natural PA 4.6 naturel	011 001 463 0
<p>6,3 Winkelflachsteckhülsenisolation 3-polig, R8, Normalausführung zum Isolieren von 3 Winkelflachsteckhülsen 6,3 / bis Leiterquerschnitt 3,0 mm² for the insulation of 3 flag type receptacles 6.3 / up to 3.0 mm² pour isoler 3 cosses drapeau individuelles 6,3 / jusqu'à 3,0 mm²</p>   <p>Patent Nr. DE 29 43 736 USA 4.348.070 u.a.</p>	3	PA 6.6 schwarz PA 6.6 black PA 6.6 noir	011 003 660 0
		PA 6.6 natur PA 6.6 natural PA 6.6 naturel	011 003 663 0
		PA 4.6 schwarz PA 4.6 black PA 4.6 noir	011 003 460 0
		PA 4.6 natur PA 4.6 natural PA 4.6 naturel	011 003 463 0