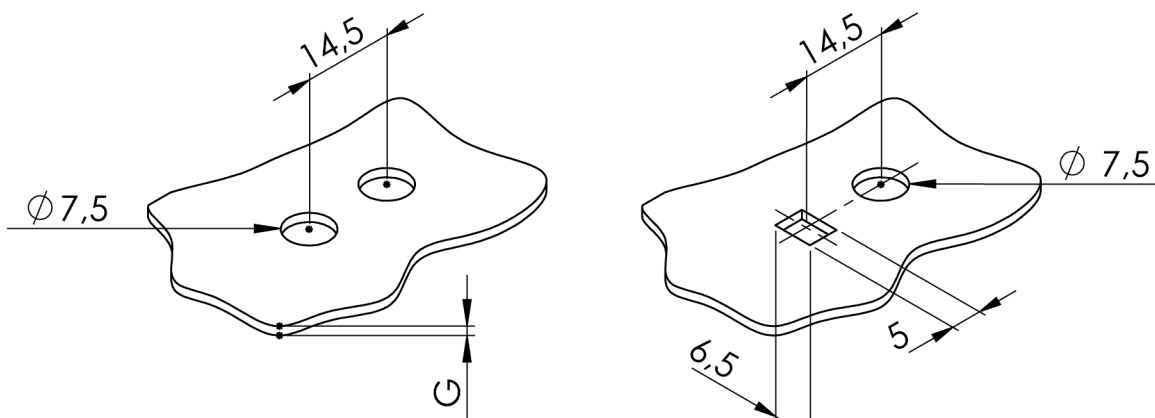


Alle Maße in mm, all dimensions mm, toutes dimensions mm

	Werkstoff * material * matière: PA 6.6 UL94 V2, T100°C		Farbe color couleur	Bestell-Nr. part-number référence	
	auf Anfrage * upon request * sur demande: PA 6.6 UL94 V0, T100°C PA 4.6 UL94 V2, T130°C		schwarz black noir natur natural naturel	0232
	für Wandstärke for panel thickness épaisseur de paroi G	Klemmbereich clamping range plage de serrage	Schrauben screws vis		
	0,5 - 2,0	5 - 13	ohne - without - sans ⊕ 3,5 x 25 ⊛ 3,5 x 25	067 000 66.. 967 300 66.. 967 400 66..	

mögliche Lochbilder
 possible panel -cut-outs for fixation
 configurations de perçage possibles



Löcher an der Eindrückseite gratfrei ausbilden!
 Panel cutout must be leveled down on the pressing-in side!
 Trous sans arête sur le côté de montage!

Unsere **Deckelschelle A** ist eine zugentlastende Kabelschelle mit nur **1 Klemmschraube** !

Nach dem Eindrücken der Schelle in die entsprechenden Löcher der Gerätewand (siehe mögliche Lochbilder) kann auch die Klemmschraube 3,5 x 25 schon vormontiert werden. Das Einlegen des zu klemmenden Kabels kann dann im Anschluss oder zu einem späteren Zeitpunkt erfolgen. Durch Anziehen der Klemmschraube mit 0,5 - 0,8 Nm ist das Kabel dann vorschriftsmäßig befestigt.

Unsere Deckelschelle A ist geeignet für Kabel von 5 - 13 mm Durchmesser und kann in Gerätewandungen von 0,5 - 2,0 mm Stärke eingesetzt werden. Siehe auch „Montagehinweis für Deckelschelle...“ auf Seite 28.

Our **Deckelschelle A** is a strain relieving cable clamp with only **1 clamping screw** !

After pressing the clamp into the relevant cut-outs of the panel (see possible cut-outs for fixation) the clamping screw 3.5 x 25 can also already be preassembled. The cable can be inserted afterwards or a later moment.

By closing the screw with 0.5- 0.8 Nm the cable is fitted acc. to regulations. Our Deckelschelle A is suitable for cable diameters from 5 - 13 mm and can be used in panels with a strength of 0.5 - 2.0 mm. Please also see „Assembly Note for Deckelschelle ...“ on page 28.

Notre **Deckelschelle A** est une serre-câble avec seulement **1 vis de serrage** !

Après avoir enfoncé le collier dans les trous correspondants suivant le poinçonnage, la vis de serrage peut être montée d'avance. Le montage du câble requis peut être opéré de suite ou ultérieurement.

En arrêtant la vis avec 0,5 - 0,8 Nm, le collier est fixé selon les spécifications. Notre Deckelschelle A est approprié à des câbles de 5 - 13 mm de diamètre et peut être utilisé sur des parois entre 0,5 - 2,0 mm. Voir à ce sujet notre „Notice de Montage pour collier...“ page 28.

⊕ Schraube mit Kombi-Kreuzschlitz H - combined slot/cross-slotted Philips - combinaison à fente/à fente croisé
 ⊛ Schraube mit Kreuzschlitz Z - cross-slotted Z - à fente croisé Z

