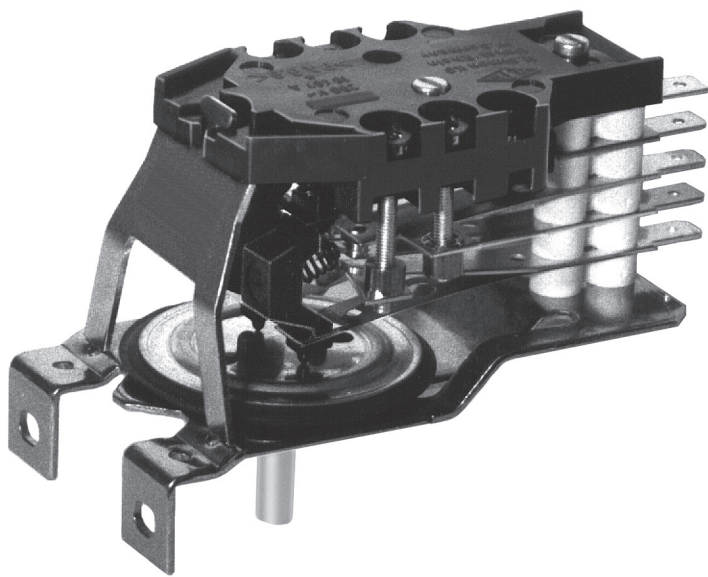


# Niveau- Schaltssystem

liquid-level control system

ystème de commutation  
de niveau



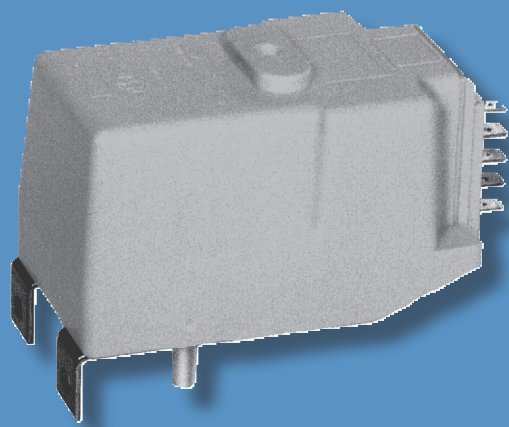
Einfache Handhabung  
fool-proof handling  
application simple

**HSU-Membranschalter**  
Zur Regulierung von Flüssigkeitsständen

Typenreihe **MSP**

**HSU-Zubehör**

- HSU-Luftfallen
- Druckluftleitung
- Schutzrohr
- Befestigungsschellen
- Schrauben und Muttern aus VA (rostfrei)



**HSU-Diaphragm Switches**  
for the control of liquid levels

type series **MSP**

**HSU-Accessories**

- HSU-Air Traps
- Compressed-Air Piping
- Protective Pipe
- Fastening Straps and Clamps
- Screws and Nuts made of VA (stainless)

Commutateur Manométrique à  
Membrane HSU  
pour la régulation de niveaux de liquides

Série **MSP**

**Accessoires HSU**

- Pièges d'air HSU
- Tuyau de protection
- Colliers de fixation
- Vis et écrous en VA (inoxydable)



[www.hsu-kg.de](http://www.hsu-kg.de)

**Hans Simon KG**  
Elektrotechnische Fabrik  
Bruchhausener Straße 13, D-53572 Unkel, Germany  
Postfach 0152, D-53568 Unkel  
Tel.: ++49 (0) 2224 - 94910  
Fax: ++49 (0) 2224 - 2015  
e-mail: info@hsu-kg.de

**Membranschalter zur Regulierung von Flüssigkeitsständen**  
*diaphragm switches (liquid level control system)*  
*commutateurs manométriques à membrane pour la régulation de niveau de liquides*

Eigenschaft <i>characteristics</i> <i>attribut</i>	Typenreihe <b>MSP</b>	
Schaltbereich <i>control range</i> <i>plage de commutation</i>	<b>10 - 100 mbar</b>	
Druckfestigkeit <i>pressure resistance</i> <i>résistance à la pression</i>	< 0,8 bar	Die eingestellten Niveaus können in diesem Bereich überflutet werden <i>within this range, the set levels might be flooded</i> <i>les niveaux sélectionnés peuvent être submergés dans cette plage</i>
Druckanschluss <i>pressure port</i> <i>raccord de pression</i>	Schlauchstutzen <i>hose connector</i> <i>manchon</i>	5,5 mm
elektrische Schaltleistung <i>electric switching capacity</i> <i>puissance de coupure électrique</i>	1 - 2 Wechsel-/Springkontakte <i>1 - 2 changeover contacts/jumpers</i> <i>1 - 2 contacts inverseurs/contactts à ressort</i>	250V AC - 10(3) A
	1 - 2 Hilfskontakte <i>1 - 2 auxiliary contacts</i> <i>1 - 2 contacts auxiliaires</i>	250V AC - 0,5 A oder/or/ou 24V DC - 0,5 A
elektrische Anschlüsse <i>electric connections</i> <i>connexions électriques</i>	Flachstecker 6,3 x 0,8 aus Stahl verzinkt oder Messing oder Bronze <i>tabs 0.250" x 0.03" of tin-plated steel or brass or bronze</i> <i>languettes 6,3 x 0,8 en acier étamé ou laiton ou bronze</i>	
Bauart <i>protection mode</i> <i>mode de protection</i>	IP 00	

Die Bezeichnung MSP steht für "Membranschalter mit Springkontakten", die als Wechsler ausgebildet sind. Der Arbeitskontakt liegt im Ruhezustand am Öffner (O) an.

Wird Luftdruck über eine Luftfalle und flexible, druckfeste Rohrleitung (Innendurchmesser 5 mm) auf den MSP gebracht, schaltet der Wechselschalter bei Erreichen eines eingestellten Umschaltpunktes um.

Die Schaltleistung ist abhängig vom zur Verfügung stehenden Luftdruck bzw. der beschaltbaren Wassersäule und den einstellbaren Umschalt- und Rückschaltpunkten.

Der erste Um-/Einschaltpunkt sollte für 3 A mindestens 10 mbar, dessen Rück-/Ausschaltpunkt 5 mbar betragen.

Für 10 A sollte der Um-/Einschaltpunkt 15 mbar, für den Rück-/Ausschaltpunkt 8 mbar betragen.

Es sind Schaltdifferenzen zu beachten. Diese ergeben sich vor Allem aus der temperaturabhängigen Flexibilität der Membran, der Trägheit der Umschaltmechanik und der Adhäsion der zu beschaltbaren Flüssigkeit und natürlich dem Zustand der Luftfalle und der Druckluftleitung. Die Umgebungstemperaturdifferenzen sind von erheblicher Bedeutung.

Die Schaltdifferenzen können bis  $\pm 3$  mbar betragen.

MSP-Schalter sind für unterbrochenen

The type designation MSP stands for the German designation "Membranschalter mit Springkontakten", i.e. diaphragm switch with jumper plugs, which have been designed as changeover contacts. In idle state, the make contact contacts the break contact (O).

If via an air trap and flexible pressure-resistant piping (inside dia. 5 mm) air pressure is applied to the MSP, the changeover switch switches over as soon as a preset switching point has been reached.

The switching capacity depends on the available air pressure resp. on the controllable water column and the adjustable changeover- and release positions.

The first changeover/closing-point for 3 A should be at least 10 mbar, and for the release /switch-OFF point 5 mbar.

In case of 10 A, the changeover/closing-point should be 15 mbar, and for the release/switch-OFF point 8 mbar.

Differential gaps must be taken into consideration. These are due above all to the temperature-dependent flexibility of the diaphragm, to the inertia of the changeover mechanism and to the adhesion of the liquid to be controlled and, of course, to the state and condition of the air trap and the compressed-air piping. The differences in ambient temperature are of a considerable significance.

The differential gaps may amount up to  $\pm$

Les lettres MSP désignent le Commutateur à Membrane avec Contact à Ressort prévu comme inverseurs. Le contact de travail est au repos sur le contact repos (O).

Si de l'air comprimé est amené au MSP par un piège d'air et un conduit flexible, résistant à la pression (diamètre intérieur 5 mm), le commutateur change de position lorsqu'un point de commutation sélectionné est atteint. La puissance de coupe dépend de la pression de l'air disponible, c'est-à-dire, de la colonne d'eau commutable et des points de commutation et de rétrogradage qui peuvent être sélectionnés.

Le premier point de commutation/connexion devrait être pour 3 A d'au moins 10 mbar, son point de rétrogradage/déconnexion 5 mbar.

Pour 10 A, le point de commutation/connexion devrait être de 15 mbar et de 8 mbar pour le point de rétrogradage/déconnexion.

Il faut respecter les différences de commutation. Celles-ci proviennent avant tout de la flexibilité dépendant de la température de la membrane, de l'inertie du mécanisme de commutation et de l'adhésion du liquide à commuter ainsi que, bien sûr, de l'état du piège d'air et du tuyau d'air comprimé. Les variations de température ambiante sont d'une importance non négligeable.

Les différences de commutation peuvent aller jusqu'à  $\pm 3$  mbar.



Betrieb vorgesehen. Die Luftfalle muß nach jedem Arbeitszyklus entlüftet werden, mindestens einmal täglich (siehe Anwendungshinweise Seite 8).

Der MSP 1 hat einen, der MSP 2 hat zwei springende Wechselkontakte. Auf jedem Wechsler kann ein schleichendes Schließerkontaktpaar betrieben werden, z.B. als Warngerät (bis 24 V DC oder 250 V AC, 0,5 A) (MSP 2-1 oder MSP 2-2).

Es ist unbedingt erforderlich, vor Inbetriebnahme die notwendigen Erprobungen und Festlegungen gewissenhaft vorzunehmen, vor allem in Bezug auf die elektrische Leistung.

Wir unterscheiden MSP-Schalter mit folgenden Einstellwerten:

- bis 40 mbar = weiß,
- bis 60 mbar = gelb,
- bis 80 mbar = grün,
- bis 100 mbar = rot.

Die Einstellhöhe für den Überlaufschutzkontakt sollte jeweils nicht mehr als 30 mbar über der des höchstzustellenden Wechselschalters liegen.

HSU-Membranschalter dürfen **nur in Schalt-schränken/Steuerungsgehäusen** verwendet werden. Achtung: frostfrei installieren!

Schaltbilder siehe Seite 5.

3 mbar.

MSP-switches have been designed for interrupted operation. The air trap must be vented after each operating cycle, at least once a day (please refer in this respect to page 8).

MSP 1 has got one jumping changeover contact whilst MSP 2 has got two of them. One slow-action pair of make contacts can be operated by each changeover contact, e.g. as contact for a warning signal (up to 24 V DC or 250 V AC, 0.5 A) (MSP 2-1 or MSP 2-2).

Before starting operation, it is absolutely necessary to perform conscientiously the required tests and adjustments/settings, particularly with regard to the electric power output.

The categories of MSP-switches are differentiated according to the following setting values:

- up to 40 mbar = white,
- up to 60 mbar = yellow,
- up to 80 mbar = green,
- up to 100mbar = red.

The setting level for the overflow protection contact should by no means exceed the setting level of the maximum adjustable changeover switch by more than 30 mbar.

HSU-diaphragm switches must only be used in switch-/control cabinets. Care for frost-proof installation!

Circuit diagrams see page 5.

Les commutateurs MSP sont prévus pour une utilisation non continue. Le piège d'air doit être purgé après chaque cycle de travail une fois chaque jour (voir instructions sur page 8).

Le MSP 1 possède un contact inverseur, le MSP 2 en possède deux. Sur chaque inverseur peut être actionné un couple de contact de fermeture rampant, par exemple, comme indicateur d'alerte (jusqu'à 24 V CC ou 250 V CA, 0,5 A) (MSP 2-1 ou MSP 2-2).

Il est absolument indispensable de procéder consciencieusement avant la mise en service aux test et aux sélections requis, surtout par rapport à la puissance électrique.

Nous distinguons de commutateurs manométrique à membrane MSP avec les valeurs de consigne suivantes:



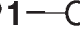
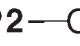
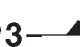

- jusqu'à 40 mbar = blanc,
- jusqu'à 60 mbar = jaune,
- jusqu'à 80 mbar = vert,
- jusqu'à 100 mbar = rouge.

Le niveau de réglage des contacts de protection contre le dépassement de capacité ne devait pas être supérieur de plus de 30 mbar du niveau de consigne maximal de l'interrupteur va-et-vient.

Les commutateurs à membrane HSU ne peuvent être utilisés que dans des armoires ou boîtiers de commandes. Attention: installer en protégeant du gel!

Diagrammes de circuits voir page 5.

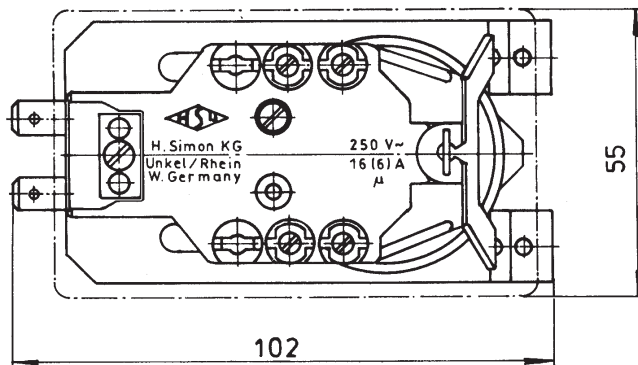
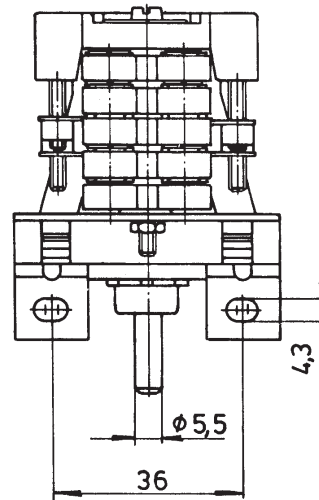
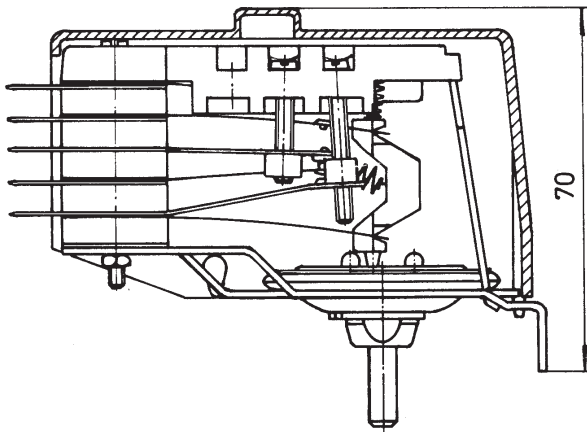
**Fragebogen für Membranschalter.** Bitte Kopie ausgefüllt an uns zurücksenden!  
Questionnaire for diaphragm switches. Please return a copy of the completed questionnaire to us!  
Questionnaire pour commutateur à membrane. Veuillez s.v.p. nous retourner une copie remplie!

Lieferbare Typen: deliverable types: exécutions livrables:	 springend jumping a ressort	Schaltstellungen positions positions contact		Belastung / Ampere load / Ampere charge / Ampère
		EIN * ON * MARCHE bei steigendem Niveau with rising level à niveau montant	AUS * OFF * ARRÊT bei fallendem Niveau with falling level à niveau descendant	
MSP 1 MSP 1-1 MSP 2 MSP 2-1 MSP 2-2	 schleichend slow action rampant	Toleranzen (tolerances): ±3 mbar		<b>250 V AC - 10 (3) A</b>
		P1 		
	P2 			
Schleichende Hilfskontakte im Haltestromkreis verwenden. Slow-action support contacts for use in a locking circuit. Contacts rampant de support seulement user dans le circuit à retenir.	P3 			<b>250 V AC - 0,5 A</b> <b>24 V DC - 0,5 A</b>
	P4 			
<b>1 mbar = 10 mm WS (water column/col. d'eau)</b>				

WS unter 5 mbar gelten als nicht sicher beschaltbar!  
Water columns below 5 mbar are deemed to be insecure in switching!  
Les valeurs de colonne d'eau en dessous de 5 mbar sont considérées comme incertaines!

# MSP: Abmessungen und Niveaueinstellung

dimensions, level adjustment  
dimensions, réglage de niveau



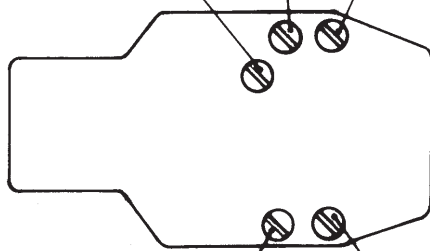
In dieser Ausführung folgende Typen:  
In this design the following types:  
Dans cette exécution les types suivants:

**MSP 1, MSP 1-1,  
MSP 2, MSP 2-1, MSP 2-2**

## Überlaufschutz

rechts drehen = Niveau tiefer  
links drehen = Niveau höher  
overflow protection  
turn to the right = lower level  
turn to the left = higher level  
protection de débordement  
tourner à droite = niveau plus bas  
tourner à gauche = niveau plus haut

2. Niveau einschalten  
switch ON level 2  
2me niveau de mise en marche  
2. Niveau rückschalten  
release level 2  
2me niveau de coupure



1. Niveau einschalten  
switch ON level 1  
1er niveau de mise en marche

1. Niveau rückschalten  
release level 1  
1er niveau de coupure

## Niveaueinstellung

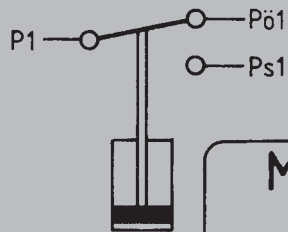
Durch rechtsherum Drehen der Schrauben werden die Niveaus höher und durch links herum Drehen tiefer eingestellt.

## Level adjustment

By turning the screws to the right, the levels are adjusted higher, by turning to the left lower levels are adjusted.

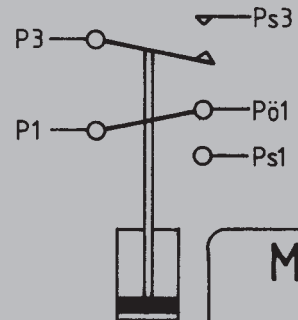
## Réglage de niveau

En tournant les vis vers la droite vous augmentez les niveaux, en les tournant vers la gauche vous les baissez.



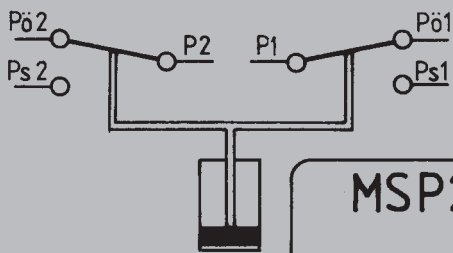
MSP1

— Pö1  
 — P 1  
 — Ps1



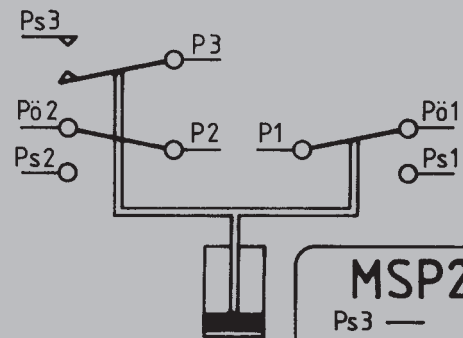
MSP1-1

— Ps 3  
 — P 3  
 — Pö 1  
 — P 1  
 — Ps1



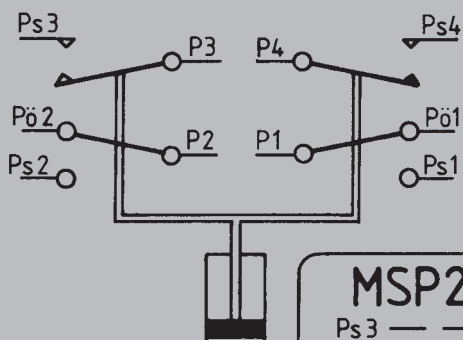
MSP2

Pö 2 — — Pö1  
 P 2 — — P 1  
 Ps2 — — Ps1



MSP2-1

Ps3 —  
 P 3 —  
 Pö2 — — Pö1  
 P 2 — — P 1  
 Ps2 — — Ps1

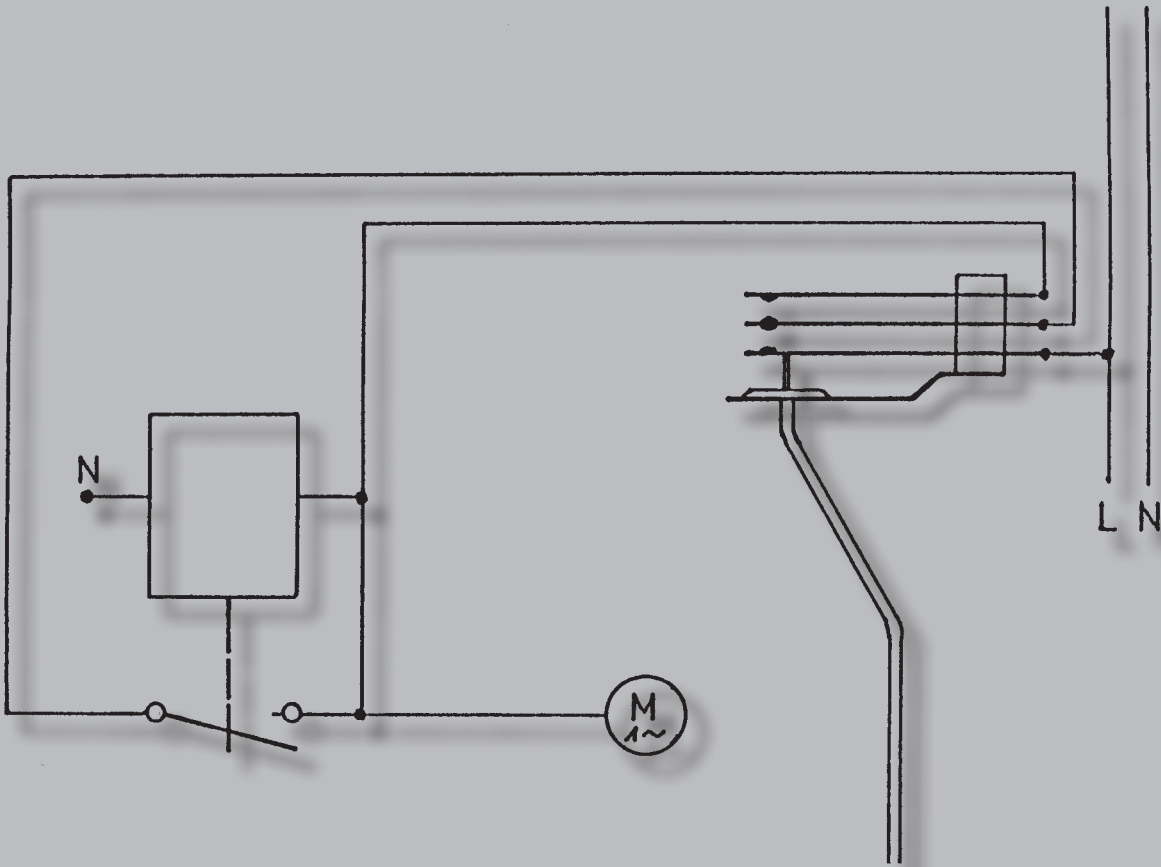


MSP2-2

Ps3 — — Ps4  
 P 3 — — P 4  
 Pö2 — — Pö1  
 P 2 — — P 1  
 Ps2 — — Ps1

# Schaltplan für Haltestromkreis

wiring scheme for locking circuit  
schéma de circuit à retenir



## Der elektrische Anschluß der HSU-Membranschalter MSP

the electrical connection of the HSU-diaphragm switches MSP  
la connexion électrique des commutateurs manométriques à membrane HSU types MSP

MSP sind mit Flachsteckzungen 6,3 x 0,8 ausgerüstet.

Eingang: Messing blank.

Ausgang: Stahl verzinkt.

Das Anschließen erfolgt mit Leitungen / Schaltlitzen, die mit Flachsteckhülsen 6,3 x 0,8 ausgerüstet sein müssen.

Flachsteckhülsen 6,3 x 0,8 werden mit Anpreßzange oder Anpreßautomat an die Leiterenden gepreßt und mit Flachsteckhül-senisolationen (HSU-HIN) isoliert. Für die Einzelanfertigung wird dies 'von Hand' erfolgen müssen. Für die Serienanfertigung empfehlen wir den Bezug der fertigen Schaltlitzen.

HSU liefert Verdrahtungen / Schaltlitzen und Leitungen aus eigener Konfektion.

Bitte fragen Sie an. Nennen Sie uns:

1. Die Schaltleistung in Ampere.
2. Leitungstyp, Querschnitt, Farbe und Länge, sowie das an den Enden anzu-pres-sende Kontaktmaterial.

Für den MSP sind Flachsteckhülsen 6,3 x 0,8 erforderlich.

Für die Verbindungen / Anschlüsse an Ihre Schaltkomponenten, wie Relais, L-Schütze usw., bestimmen Sie die gewünschte Ausrüstung, z.B. Endhülsen, Ringzungen, Gabelschuhe, Flachstecker oder Flachsteckhülsen, nach Erfordernis.

Unsere Verkaufsabteilung unterbreitet kurz-fristig unser Angebot.

### Bitte beachten Sie:

Für den ordnungsgemäßen Betrieb von HSU-MSP unter Spannung AC/DC ab 40 V ist die Verwendung isolierter Flachsteckhül-sen auf den Anschlußenden der Schaltlitzen und die berührungssichere Unterbringung im Schaltkasten- / Gehäuse unbedingt Voraus-setzung.

MSP are equipped with quick connect tabs 6.3 x 0.8.

Input: bright brass.

Output: tin-plated steel.

Connection is made by means of lines/stranded interconnected wires which must be equipped with quick connect receptacles 6.3 x 0.8.

By means of clamping tongues or automatic clamping machines, the receptacles are pressed onto the conductor ends and insulated using insulation sleeves for receptacles (HSU-HIN). For single units, this will have to be done 'by hand'. For serial production, we recommend to purchase stranded interconnected wires ready for use.

HSU supplies wirings/stranded interconnected wires and conductors of own production.

Please let us have your enquiries. You should give us the following information:

1. Switching capacity in Ampere.
2. Type of conductor, cross section, colour and length as well as the contact material with which the ends are to be provided with.

MSP requires quick connect receptacles 6.3 x 0.8.

For connections to your switching components like relays, L-contactors etc. you can stipulate the required equipment, e.g. end sleeves, annular reeds, spade terminals, quick connect tabs or receptacles according to requirements.

Our sales department will gladly submit our offer without delay.

### Please note:

For the appropriate operation of HSU-MSP at a voltage AC/DC from 40 V onwards, you must use insulated quick connect receptacles at the connecting ends of the stranded interconnected wires and the touchproof arrangement in a control box is a compulsory prerequisite.

MSP sont dotés de languettes 6,3 x 0,8.

Entrée: laiton brut.

Sortie: acier étamé.

Le raccordement se fait avec des conduites/ fils à brins multiples, lesquelles doivent être équipés de fastons 6,3 x 0,8.

Les fastons 6,3 x 0,8 sont serrées sur les extrémités des conduites avec une pince plate ou un automate de serrage et isolées avec des isolements pour fastons individuels (par ex. HSU-HIN). Pour la construction unique cela doit se faire à la main. Pour la construction en série, nous recommandons l'acquisition de fils à brins multiples prêts à l'emploi.

HSU fournit des câblages/fils à brins multiples et conduites de sa propre fabrication.

Nous vous prions de vous renseigner chez nous. Faites nous savoir:

1. La puissance de rupture en Ampère.
2. La type de conduite, section transversale, couleur et longueur ainsi que le matériel de contact à serrer aux extrémités.

Pour le MSP des languettes 6,3 x 0,8 sont nécessaires.

Pour les raccords/connexions à vos composants tels que relais, contacteurs-interrupteurs, etc., vous précisez vous-même, selon votre besoin, l'équipement désiré, par ex. douilles d'extrémité, lames rondes, godets à fourche, languettes ou fastons.

Notre service de vente vous fera parvenir à bref délai notre offre.

### Prière faites-y attention:

Pour le service régulier des MSP de HSU sous tension AC/DC à partir de 40 V, l'utilisation des fastons isolés sur les extrémités de fils à brins multiples ainsi que l'emplacement dans le coffret de commande et protégé contre tout atouchement est absolument nécessaire.

## A

### Empfehlung für Anlagen bis 100 mbar

1. Pumpen stehen auf dem Schachtboden.
2. Luftfalle oder Staurohröffnung 30 bis 50 mm über den Pumpen anordnen, gegebenenfalls mit Hsu-Luftfalle und Befestigungsmaterial.
3. MSP 2 im Schaltkasten bis 30 m vom Schacht hoch und trocken unterbringen und über Druckluftleitung DFL 5 ansteuern.
4. Erstes Niveau bei 30 mbar ein, bei 10 mbar aus.
5. Der Ausschaltung erstes Niveau bei 10 mbar ein Zeitglied nachschalten und so einstellen, daß die Pumpe so lange nachläuft, bis Staurohr- oder Luftfallenöffnung freigepumpt ist.
6. Zweites Niveau für zweite Pumpe bei 50 - 80 mbar ein, bei 30 - 20 mbar aus.
7. Es sollte eine Wechselschaltung installiert werden, damit die Pumpen wechselseitig arbeiten können.

Als Alternative empfehlen wir, die Niveauhöhen für die zweite oder auch die dritte Pumpe in geringen Niveauhöhendifferenzen mit Überdeckung der Ausschaltpunkte einzurichten, damit alle Pumpen möglichst oft, wenn auch kurzfristig arbeiten.

## A

### Recommendations for plants up to 100 mbar

1. The pumps are located on the bottom of the drainage well.
2. Arrange air trap or opening of pitometer 30 to 50 mm above the pumps. If necessary, with the Hsu air trap and fastening material.
3. MSP 2 to be installed high and dry inside a control box at a distance of up to 30 m from the well, and to be controlled via compressed-air pipe DFL 5.
4. 1st level at 30 mbar ON, at 10 mbar OFF.
5. Connect in series to the switch-OFF of the first level at 10 mbar a time relay which is to be set so that the pump continues to operate until the opening of the pitometer or of the air trap has been pumped free.
6. 2nd level for second pump at 50 mbar to 80 mbar ON, at 30 mbar to 20 mbar OFF.
7. A two-way circuit should be installed so that the pumps can operate alternately.

As an alternative, we recommend to set the levels for the second or even for the third pump with moderate differences in levels and with overlapping of switch-OFF-points in order to ensure that the pumps are operating as often as possible even if only for a short while.

## A

### Recommandation pour les systèmes jusqu'à 100 mbar

1. Les pompes se trouvent sur le fond du puits.
2. Disposer le piège d'air ou l'ouverture du tube dehaussement 30 à 50 mm dessus des pompes. Le cas échéant avec piège d'air Hsu et matériel de fixation Hsu.
3. Installer MSP 2 à sec dans le boîtier de contrôle jusqu'à 30 m de hauteur du puits et le commander par le tuyau d'air comprimé DFL 5.
4. 1er niveau à 30 mbar MARCHE, à 10 mbar ARRÊT.
5. Faire succéder à la déconnexion du premier niveau à 10 mbar une temporisation et la régler de telle sorte que la pompe continue à tourner jusqu'à ce que l'ouverture du tube dehaussement ou du piège d'air soit purgée.
6. 2me niveau pour seconde pompe à 50 mbar - 80 mbar MARCHE, à 30 mbar - 20 mbar ARRÊT.
7. Il est recommandé d'installer un circuit à basculement afin que les pompes puissent fonctionner en alternance.

Nous proposons comme alternative de régler les niveaux de la deuxième et également de la troisième pompe à une faible différence de hauteur de niveau avec chevauchement des points de déconnexion, afin que les pompes fonctionnent le plus souvent possible, même si c'est pendant un temps très court.

## B

### Empfehlung für Anlagen mit mehr als 100 mbar

Ist Pumparbeit aus mehreren Metern tiefem Schacht mit hohen Fluten gefordert, schlagen wir vor, mit zwei Membranschaltern zu arbeiten, nach folgendem Prinzip:

1. Zweite Luftfalle im Schacht anordnen, z.B. bei Niveauhöhe 2.500 mm.
2. Zusätzlich zweiten MSP 1-1 in Schaltkasten einbauen/ansteuern, z.B. mit einer Einstellung 30 mbar ein, 10 mbar aus.
3. Überflutungswarnkontakt auf 40 mbar einstellen.

Der MSP 1-1 würde dann mit einer Einstellung 30 - 10 mbar und Warnkontakt 40 mbar benötigt.

Diese Angaben sind unverbindlich und müssen den örtlichen Gegebenheiten angeglichen werden.

## B

### Recommendation for plants with more than 100 mbar

If pumping at high rates is required from a well of a depth of several meters, we propose to use two diaphragm switches MSP operating according to the following principle:

1. Arrange a second air trap in the well, e.g. at a level of 2,500 mm.
2. Install a second MSP 1-1 in the control box to be triggered e.g. by a setting 30 mbar ON, 10 mbar OFF.
3. Overflow warning contact setting at 40 mbar.

The MSP 1-1 would then be required with a setting 30 mbar - 10 mbar and a warning contact 40 mbar.

This recommendation is given without any obligation on our part and must be adapted to the local conditions.

## B

### Recommandation pour les systèmes de plus de 100 mbar

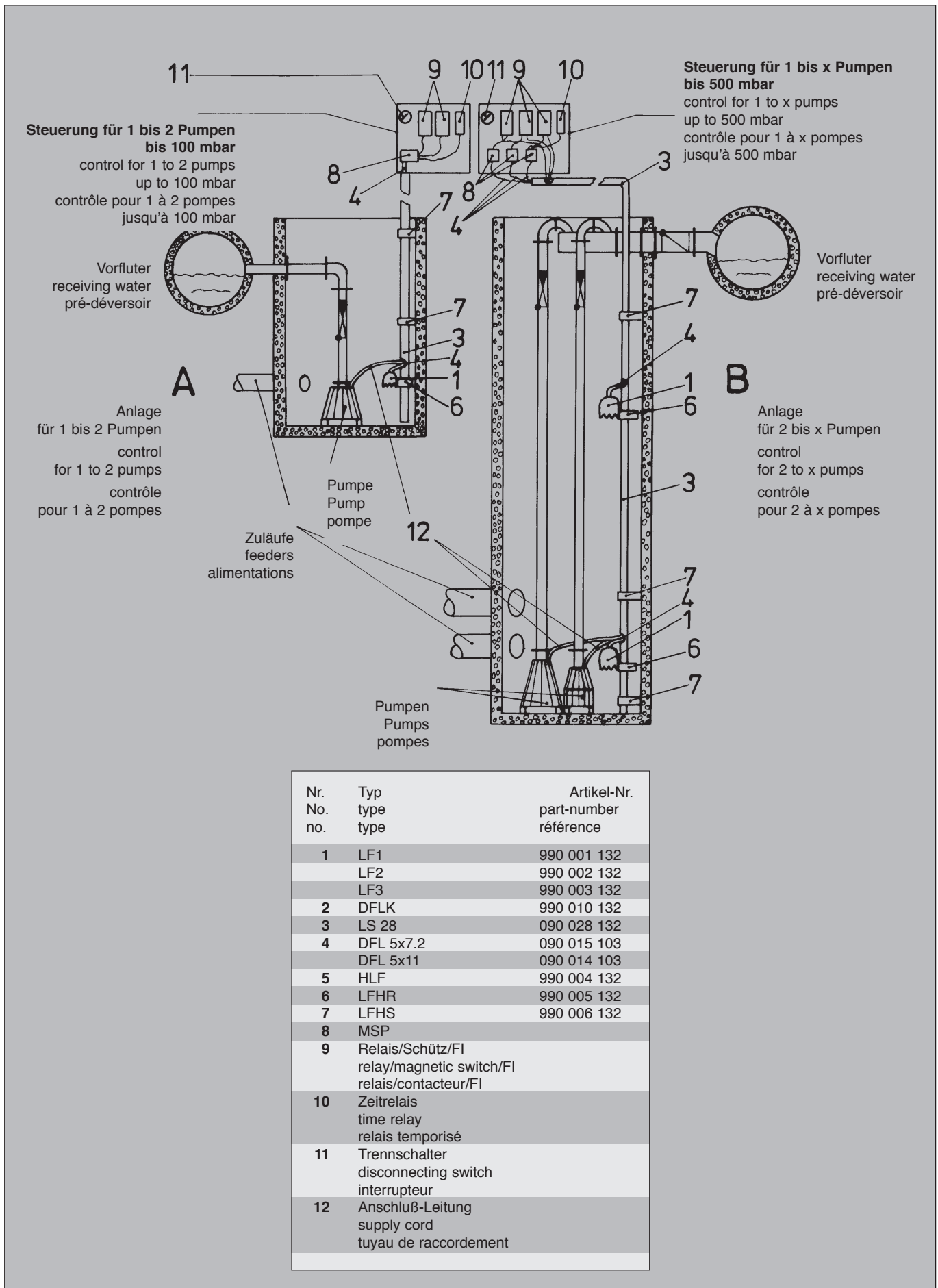
Si un pompage dans un puits de plusieurs mètres de profondeur avec de hautes plumes est nécessaire, nous conseillons de travailler avec deux commutateurs à membrane MSP selon le principe suivant:

1. Disposer un deuxième piège d'air dans le puits, par ex. à une hauteur de niveau de 2.500 mm.
2. Installer/commander en plus un deuxième MSP 1-1 dans le boîtier de contrôle, par ex. avec un réglage 30 mbar MARCHE, 10 mbar ARRÊT.
3. Sélectionner contact alarme de débordement 40 mbar.

Le MSP 1-1 serait alors requis avec un réglage de 30 mbar - 10 mbar et un contact chaud 40 mbar.

Ces indications sont sans engagement et doivent être adaptées aux conditions sur site.

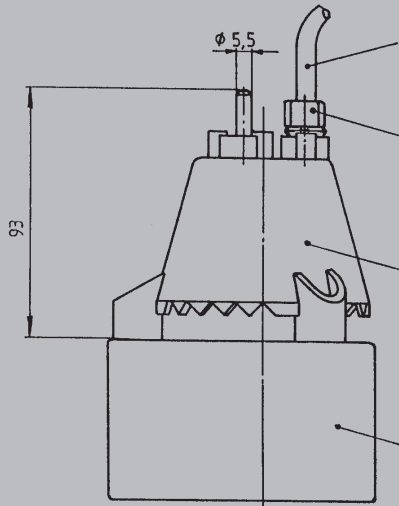




# Lufftalle: Abmessungen und Montagearten

air trap: dimensions and fixation possibilities

piège d'air: dimensions et possibilités de montage



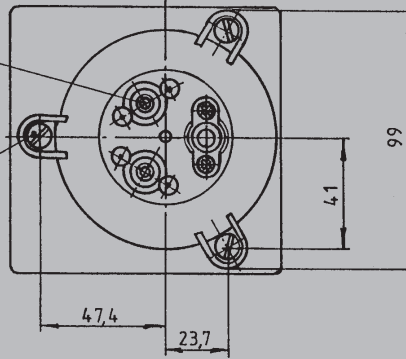
flexible Druckleitung **DFL 5x7.2** oder **DFL 5x11** zum MSP  
 flexible pressure pipe **DFL 5.7.2** or **DFL 5x11** to MSP  
 tuyau de pression flexible **DFL 5.7.2** ou **DFL 5x11** au MSP

Sicherheitsklemme **DFLK**  
 safety clamp **DFLK**  
 collier de tuyau **DFLK**

- LF1** - 1 Luftkammer 158 cm<sup>3</sup>  
 1 air chamber 158 cm<sup>3</sup>  
 1 chambre d'air 158 cm<sup>3</sup>
- LF2** - 2 Luftkammern je 74 cm<sup>3</sup>  
 2 air chambers each 74 cm<sup>3</sup>  
 2 chambres d'air chaque 74 cm<sup>3</sup>
- LF3** - 3 Luftkammern je 48 cm<sup>3</sup>  
 3 air chambers each 48 cm<sup>3</sup>  
 3 chambres d'air chaque 48 cm<sup>3</sup>

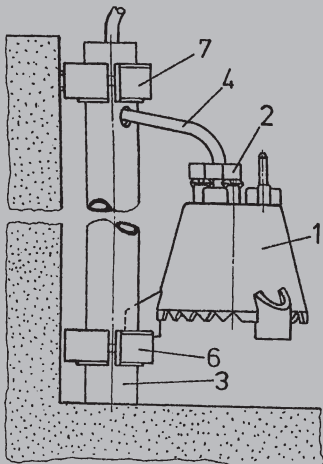
auf Betonstein 100x100x60 aufgedübelt  
 dowel fixed on concrete brick 100x100x60  
 montage à cheville sur un pierre de béton 100x100x60

1 - 3 Anschlußnippel  $\varnothing$  5,5 mm  
 und Luftkammern  
 1 to 3 connection hoses  $\varnothing$  5.5 mm  
 and air chambers  
 1 à 3 raccords de connection  $\varnothing$  5,5 mm  
 et chambres d'air

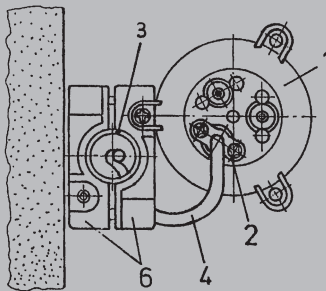


VA-Schraube  $\varnothing$  4,5 oder  $\varnothing$  5  
 screw of stainless steel  $\varnothing$  4.5 or  $\varnothing$  5  
 vis en acier inoxydable  $\varnothing$  4,5 ou  $\varnothing$  5

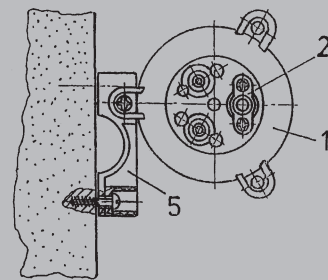
Nr. No. no.	Typ type type	Artikel-Nr. part-number référence
1	LF1	990 001 132
	LF2	990 002 132
	LF3	990 003 132
2	DFLK	990 010 132
3	LS 28	090 028 132
4	DFL 5x7.2	090 015 103
	DFL 5x11	090 014 103
5	HLF	990 004 132
6	LFHR	990 005 132
	7LFHS	990 006 132



stufenlos einstellbar mit LS 28 Rohr  
 infinitely adjustable when fixed on LS 28 pipe  
 fixation sans gradation avec tube LS 28



fest an der Schachtwand  
 fixed on the well wall  
 fixé sur le mur du puit



	Typ type	Artikel-Nr. part-number référence	Beschreibung / Lieferumfang description/scope of delivery description/volume de livraison
<b>Membranschalter</b> diaphragm switches commutateurs à membrane	<b>MSP 1</b>	990 100 861	Standardausführung + standard type + exécution standard
	<b>MSP 1-1</b>	990 110 861	Standardausführung + standard type + exécution standard
	<b>MSP 2</b>	990 200 861	Standardausführung + standard type + exécution standard
	<b>MSP 2-1</b>	990 210 861	Standardausführung + standard type + exécution standard
	<b>MSP 2-2</b>	990 220 861	Standardausführung + standard type + exécution standard
			Justieren eines Schaltpunktes/je Stellschraube (nicht rabattfähig) adjustment of a switching point/per screw (no discount) ajustement d'un point de commutation par boulon de positionnement (hors rabais)
<b>Luftfallen</b> air traps pièges d'air	<b>LF 1</b>	090 001 132	Luftfalle aus Hart-PVC zum Anschluß von einem MSP air trap for connection of one MSP piège d'air pour la connexion d'un MSP
	<b>LF 2</b>	090 002 132	Luftfalle aus Hart-PVC zum Anschluß von zwei MSP air trap for connection of two MSP piège d'air pour la connexion de deux MSP
	<b>LF 3</b>	090 003 132	Luftfalle aus Hart-PVC zum Anschluß von drei MSP air trap for connection of three MSP piège d'air pour la connexion de trois MSP
<b>Druckleitungen</b> pressure pipes tuyaux de pression	<b>DFL 5x7.2</b>	090 015 103	flexible Druckleitung, druckfest 40 bar, per m oder per Rolle à 50 m flexible pressure pipe, pressure proof 40 bar, per meter or per roll of 50 m each tuyau de pression flexible, charge de pression 40 bar, par m ou par rouleau à 50 m
	<b>DFL 5x11</b>	090 014 103	flexible Druckleitung, druckfest 20 bar, per m oder per Rolle à 50 m flexible pressure pipe, pressure proof 20 bar, per meter or per roll of 50 m each tuyau de pression flexible, charge de pression 20 bar, par m ou par rouleau à 50 m
<b>Befestigungsmaterial</b> fixation material matériel de fixation	<b>DFLK</b>	990 010 132	zum Festklemmen der Druckleitung DFL 5x7.2 an die Luftfalle: 1 Konusklemme, 1 Druckstück und 2 Schrauben 2,9 x 13 for fixation of the pressure pipe DFL 5x7.2 at the air trap: 1 cone clamp, 1 thrust piece and 2 screws 2.9x13 pour pincer le tuyau de pression DFL 5x7.2 sur le piège d'air: 1 pince conique, 1 pièce de pression et 2 vis 2.9x13
	<b>DFLS</b>	990 016 132	Schlauchschele 6/16 zum Festklemmen der Druckleitung DFL 5x7.2 oder DFL 5x11 an die Luftfalle hose clamp 6/16 for fixation of the pressure pipe DFL 5x7.2 or DFL 5x11 at the air trap collier de tuyau 6/16 pour pincer le tuyau de pression DFL 5x7.2 ou DFL 5x11 sur le piège de l'air
	<b>HLF</b>	990 004 132	zur Befestigung der Luftfalle an der Schachtwand mit 2 Schrauben 4,5 x 30 und 2 Dübeln und zum Befestigen der Luftfalle auf der Halbschelle mit 1 Schraube 4,8 x 19 for fixation of the air trap at the well wall with 2 screws 4.5x30 and 2 dowels, and for fixation of the air trap at the half-shell clamp using 1 screw 4.8 x 19 pour fixer le piège d'air sur la paroi de la puits avec 2 vis 4,5x30 et 2 chevilles, ainsi que pour fixer le piège d'air sur le demi collier avec 1 vis 4,8x19
	<b>LFHR</b>	990 005 132	für die stufenlos verstellbare Befestigung der Luftfalle am LS 28 Rohr mit 2 Muttern M6, 2 Inbusschrauben M6 x 25 und zum Befestigen der Luftfalle auf der Halbschelle mit 1 Schraube 4,8 x 19 for an infinitely adjustable fixation of the air-trap at LS 28 pipe with 2 nuts M6, 2 hexagon socket screws M6x25 and for fixation of the air trap at the half-shell clamp using 1 screw 4.8x19 pour la fixation sans gradation du piège d'air sur tube LS 28 avec 2 écrous M6, 2 vis à six pans intérieurs M6x25, ainsi que pour la fixation du piège d'air sur le demi collier avec un vis 4,8x19
	<b>LFHS</b>	990 006 132	zur Befestigung des LS 28 Rohres an der Schachtwand mit 2 Muttern M6, 2 Inbusschrauben M6 x 25, 1 Schraube 4,5 x 30 und 1 Dübel S6 for fixation of the LS 28 pipe at the well wall using 2 nuts M6, 2 hexagon socket screws M6x25, 1 screw 4.5x30 and 1 dowel S6 pour la fixation du tube LS 28 à la paroi de la puits avec 2 écrous M6, 2 vis à six pans intérieurs M6x25, 1 vis 4,5x30 et 1 cheville S6
<b>Rohr</b> pipe tube	<b>LS 28</b>	090 028 132	Installationsrohr D 28 mm als Isolationsrohr PG 21 in jedem Elektrohandel in Längen von 3 oder 5 m erhältlich conduit D28 mm as insulation pipe PG21 available in lengths of 3 or 5 m in electrical shops tube d'installation D28 mm comme tube d'isolation PG21 disponible dans tout commerce d'appareils électriques dans longueurs de 3 ou 5 m
			Alle Schrauben, Muttern und Schlauchschellen sind aus rostfreiem Edelstahl All screws, nuts and hose clamps are made of stainless steel. Toutes les vis, écrous et collier de tuyau sont en acier inoxydable.