

# KFZ Relaissockel und Relaisstecker



[www.hsu-kg.de](http://www.hsu-kg.de)

**Hans Simon KG**

*Elektrotechnische Fabrik*

Bruchhausener Straße 13, D-53572 Unkel, Germany

Postfach 0152, D-53568 Unkel

Tel.: ++49 (0) 2224 - 94910

Fax: ++49 (0) 2224 - 2015

e-mail: [info@hsu-kg.de](mailto:info@hsu-kg.de)

... sind Isoliergehäuse aus selbstverlöschendem Polyamid PA 66, UL94V2 für Flachsteckhülsen 6.3 x 0.8 und 2.8 x 0.8 mit Rastzungen.

Das vereinheitlichte Steckbild erlaubt erwie-nermaßen die universelle Anwendung für fast alle bekannten Kleinrelais.

Relaisstecker und Relaissockel sind mit Code-clips kodierbar und außerdem bei entspre-chender Bestellgröße in vier verschiedenen Farben lieferbar (Standardfarbe: schwarz. Auf Anfrage: grau, natur, orange). Dies erübrigt die Lagerhaltung unterschiedlicher Relaisstecker und Relaissockel und vereinfacht die Dispo-sition. Gleichzeitig werden günstigere Preise erzielt. Unsere Lagerhaltung erlaubt unseren Kunden äußerst kurze Zugriffszeiten.

## Automobile Relay-Sockets and Relay-Plugs

are insulation housings of self extinguishing polyamide PA 66, UL94V2 for tabs 6.3 x 0.8 and 2.8 x 0.8 with locking lance.

The standard connecting panel allows the all-round application for almost all known mini-ature relays.

Relay-plugs and relay-sockets may be coded with coding-clips and are furthermore available in four colors when ordering an appropriate number (Standard color: black. Upon request: grey, natural, orange). This saves stocking dif-ferent relay plugs and relay-sockets and makes purchasing easier. At the same time easy terms are gained. Our stock policies guarantee short delivery times.

## Socles à Relais et Fiches à relais pour automobiles

sont des boîtiers isolants en polyamide auto-extinguible PA 66, UL94V2 pour languettes 6.3 x 0.8 et 2.0 x 0.8 avec dent de retenue.

Il à été prouvé que la configuration standardi-sée du panneau à fichier permet pratiquement l'utilisation universelle de tous les relais minia-tures connus.

Les fiches et les socles à relais peuvent être codé avec des clips de codage et en plus en cas d'ordre suffisamment important ils sont livrables en quatre couleurs (Couleur standard: noir. Sur demande: gris, naturel, orange). Ceci rend le stockage de divers types de fiches et socles superflu et simplifie la disposition. En même temps, les prix sont plus favorables. La gestion de nos stocks nous permet une livrai-son à des délais extrêmement courts.

## Haftungsausschluss

Die Angaben unserer Publikationen dienen nur der unverbindlichen, allgemeinen Information und ersetzen nicht die eingehende individuelle Beratung. Die Hans Simon KG übernimmt keine Gewähr für die Aktualität, Richtigkeit und Vollständigkeit der Informationen auf diesen Seiten.

## disclaimer

The informations of this publications are only for general information without any obligation and are not replacing intensive individual consulting. The company Hans Simon KG is not liable for maintaining the information up to date, correct and complete.

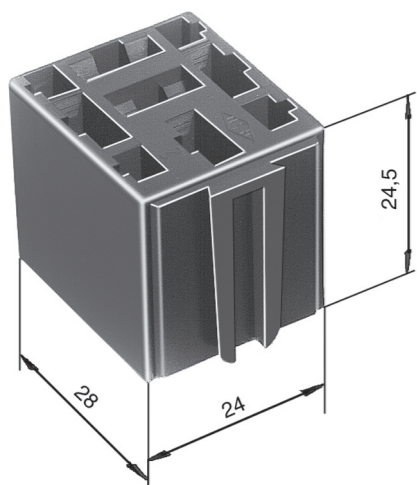
## degagement de responsabilité

Les informations des présentes pages ne sont publiées qu'à titre indicatif et sont sans engagement. Elles ne remplacent aucunement le conseil personnalisé détaillé. La société Hans Simon KG décline toute responsabilité quant à l'actualité, l'exactitude et la complétude des informations publiées sur les présentes pages.

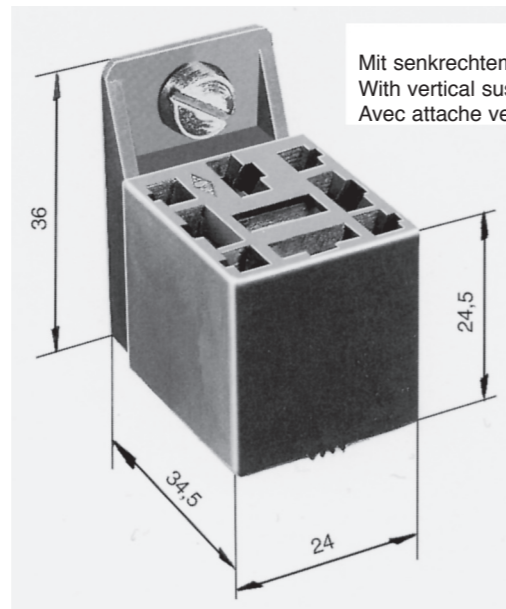


**KFZ-Relaissockel und -Relaisstecker** . automobile relay-sockets and relay-plugs . socles à relais et fiches à relais pour automobiles

Mit positivem Schwalbenschwanz  
With positive dovetail  
Avec queue d'aronde positive



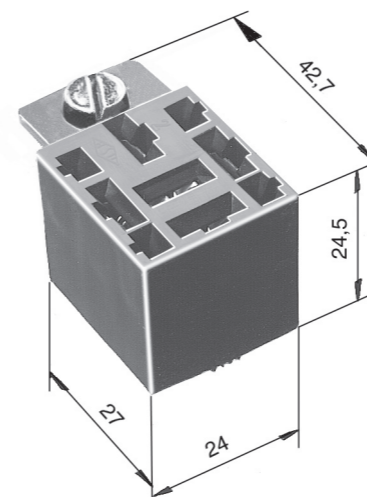
Relaissockel  
**020 301 670**



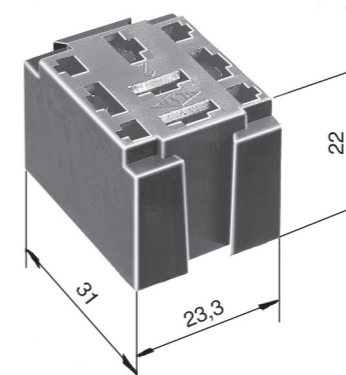
Relaissockel  
**020 302 670**

Mit senkrechtem Aufhänger  
With vertical suspension lug  
Avec attache verticale

Mit waagrechtem Aufhänger  
With horizontal suspension lug  
Avec attache horizontale

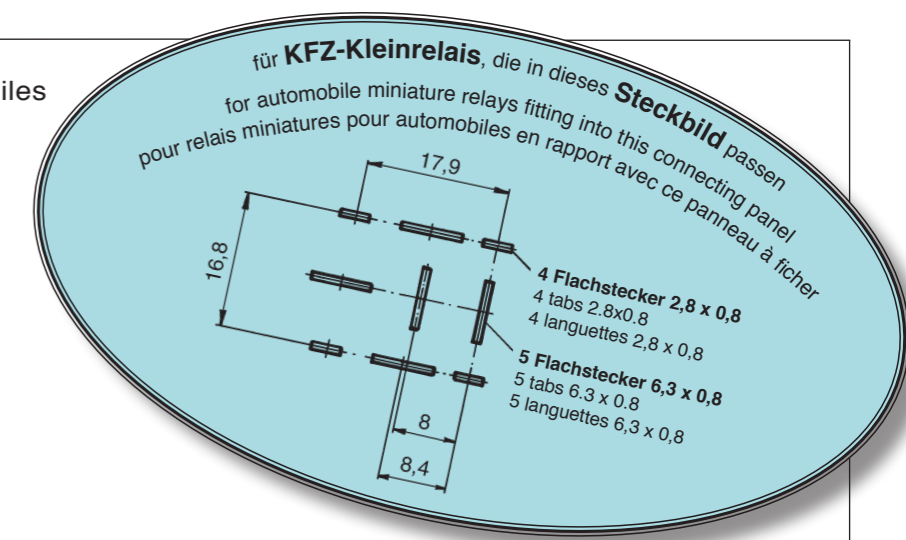


Relaissockel  
**020 303 670**



Relaissockel  
**020 304 670**

Mit positivem und negativem Schwalbenschwanz  
With positive and negative dovetail  
Avec queue d'aronde positive et négative



Codeclip 2,8  
**020 328 673**

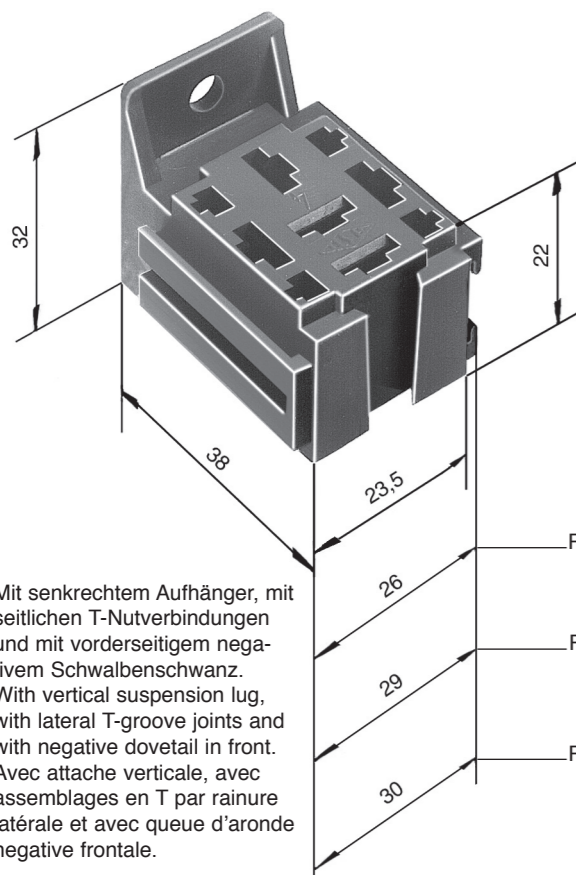


Codeclip 6,3  
**020 314 673**

Mit unseren **Codeclip 2,8** und **Codeclip 6,3** kann man Einstecköffnungen der Relaissockel und des Relaissteckers dauerhaft verschließen, sodaß sich nur ein entsprechend mit Flachsteckern bestücktes Kleinrelais einstecken läßt. Man erhält auf diese Weise eine Vielzahl verschiedener Codierungsmöglichkeiten auf preiswerteste Art.

With our **Coding-Clip 2.8** and **Coding-Clip 6.3** the respective insertion openings of the relay-sockets and of the relay-plug may be permanently sealed so that only miniature relays with appropriately grouped tabs fit. In this way a number of various codings can be obtained in the most economic way.

Notres **Clip-Code 2,8** et **Clip-Code 6,3** permettent d'obtenir en permanence les ouvertures des socles à relais et de la fiche à relais, si bien que seulement un relais muni peut être fiché. Ceci permet d'obtenir une multiplicité de différentes codages des plus avantageux.



Mit senkrechtem Aufhänger, mit seitlichen T-Nutverbindungen und mit vorderseitigem negativem Schwalbenschwanz.  
With vertical suspension lug, with lateral T-groove joints and with negative dovetail in front.  
Avec attache verticale, avec assemblages en T par rainure latérale et avec queue d'aronde negative frontale.

... mit seitlichen T-Nutverbindungen und mit vorderseitigem negativem Schwalbenschwanz.

Sie können seitlich, und in Verbindung mit Relaissockel 020 304 ... nach vorne aneinandergereiht werden. Das Nachrüsten wird dadurch problemlos.

...with lateral T-groove joints and with front negative dovetail. They may be joined together laterally in a row and with relay socket 020 304 ... also anteriorly in a row. Later additional installment will be no problem.

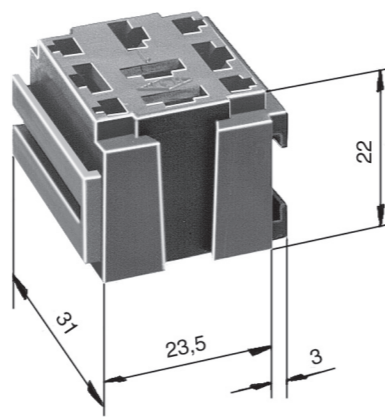
...avec assemblages en T par rainure latérale et avec queue d'aronde negative frontale. Ils peuvent être raccordés les uns aux autres latéralement et combinés avec le socle à relais 020 304 ... vers l'avant.

De ce fait le ratrappagne ne pose pas de problème.

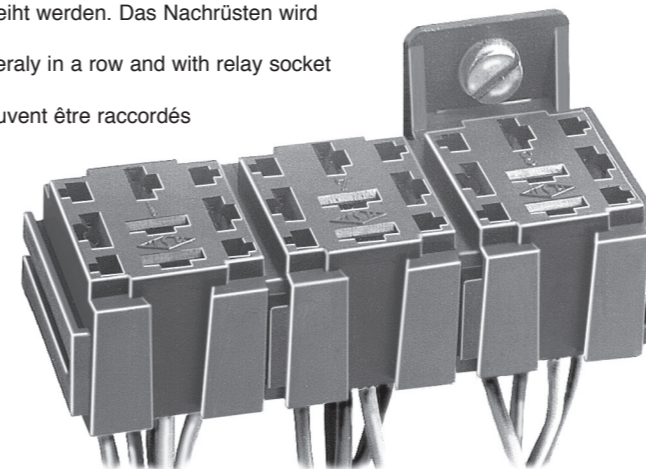
Relaissockel "26"  
**020 305 670**

Relaissockel "29"  
**020 307 670**

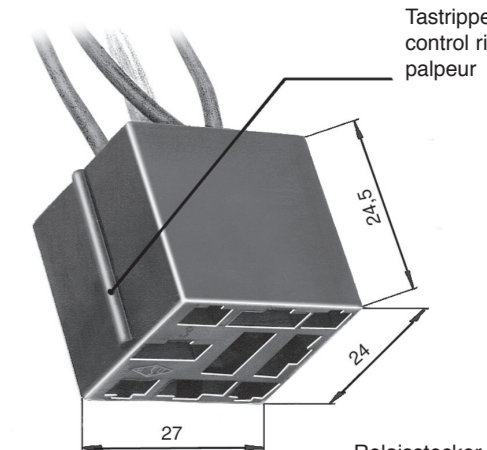
Relaissockel "30"  
**020 309 670**



Relaissockel  
**020 306 670**

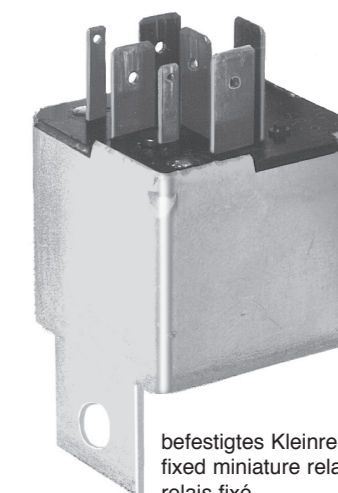


Relaissockel  
**020 306 670 - 020 306 670 - 020 305 670**



Relaisstecker  
**020 300 670**

Tastrippe  
control rib  
palpeur



befestigtes Kleinrelais  
fixed miniature relay  
relais fixé